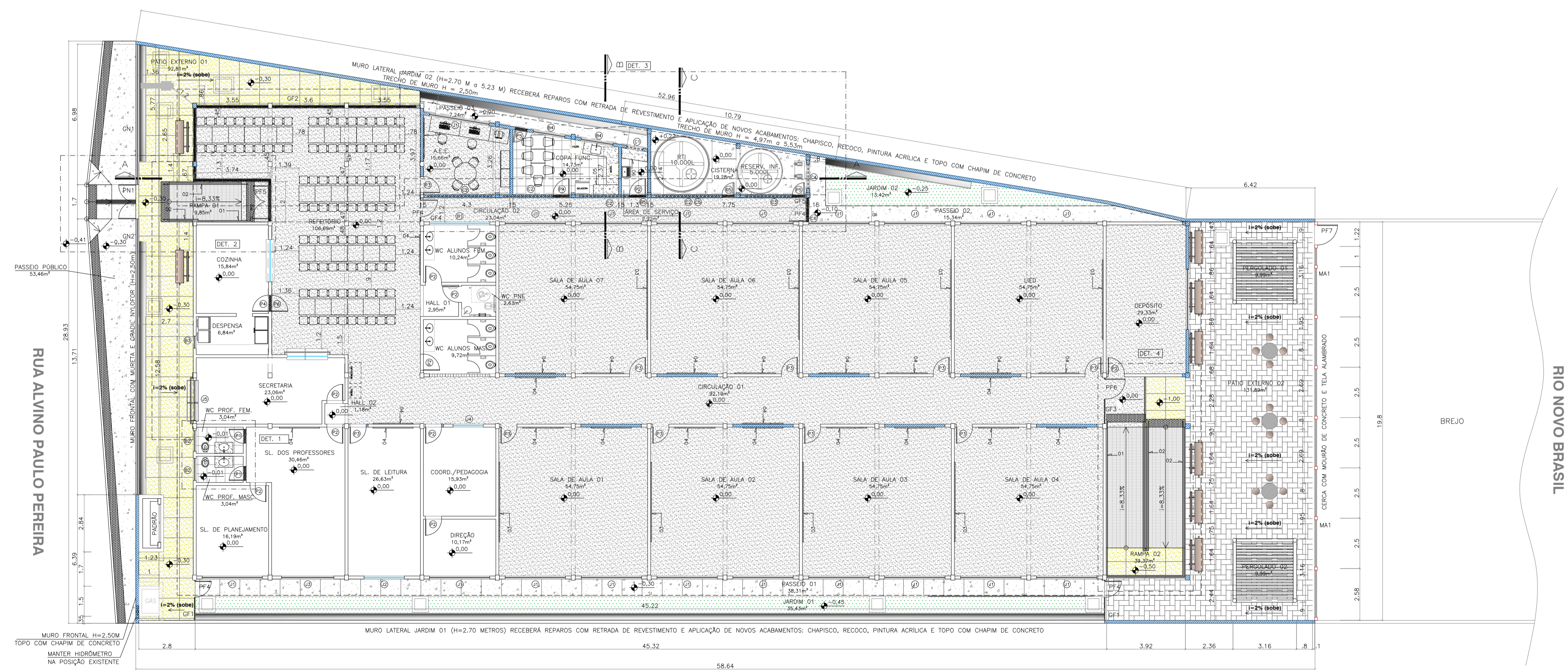


PLANTA BAIXA – DEMOLIÇÃO
ESC.: 1/100



PLANTA BAIXA – CONSTRUÇÃO
ESC.: 1/100

TABELA DE ESQUADRIAS

ITEM	LARGURA X ALTURA	PEITORIL	TIPO	MATERIAL
GN1	6.98 X 2.10	0.40	FIXO	NYLÓFOR
GN2	17.90 X 2.10	0.40	FIXO	NYLÓFOR
GF1	1.20 X 2.10	0.05	FIXO	METÁLICO
GF2	18.08 X 3.00	0.05	FIXO	METÁLICO
GF3		0.05	FIXO	METÁLICO
GF5		0.05	FIXO	METÁLICO
MA1	18.80 X 2.30 (3,20)	0.05	FIXO	MOURÃO/ALAMBRADO
PF1	3.00 X 2.10	0.05	ABRIR	METÁLICO
PF2	1.50 X 2.10	0.05	ABRIR	METÁLICO
PF3	0.80 X 2.10	0.05	ABRIR	CERCA MISTA
PF4	0.90 X 2.50	0.05	ABRIR	METÁLICO
PF5	1.70 X 2.10	0.05	ABRIR DUPLO	METÁLICO
PF6	1.00 X 2.10	0.05	ABRIR	METÁLICO
PF7	1.00 X 2.30	0.05	ABRIR	METÁLICO
PN1	1.70 X 2.50	0.05	ABRIR	NYLÓFOR
P1	0.70 X 2.10	0.05	ABRIR	MADERA C/ VERNIZ FOSCO S/ VISOR
P2	0.80 X 2.10	0.05	ABRIR	MADERA C/ VERNIZ FOSCO S/ VISOR
P3	0.80 X 2.10	0.05	ABRIR	MADERA C/ VERNIZ FOSCO S/ VISOR
P4	0.80 X 2.10	0.05	ABRIR	MADERA C/ TINTA ESMALTE C/ VISOR
P5	0.60 X 2.10	0.05	ABRIR	MADERA C/ VERNIZ FOSCO S/ VISOR
P6	1.20 X 2.20	0.05	ABRIR	ALUMINIO C/ TELA TIPO MOSQUITERO
J1	3.00 X 1.10	1.35	CORRER	ALUMINIO E VIDRO
J2	2.00 X 1.15	1.35	CORRER	ALUMINIO E VIDRO
J3	2.60 X 1.10	1.35	CORRER	ALUMINIO E VIDRO
J4	1.50 X 1.20	1.35	CORRER	ALUMINIO E VIDRO
J5	2.90 X 1.20	0.90/1.10	GULHOTINA	ALUMINIO E VIDRO
B1	2.90 X 0.80	2.10	BASCULA	ALUMINIO E VIDRO
B2	1.00 X 0.30	1.80	BASCULA	ALUMINIO E VIDRO
B3	0.60 X 0.60	1.50	BASCULA	ALUMINIO E VIDRO
B4	1.60 X 1.10	1.35	BASCULA	ALUMINIO E VIDRO
B5	0.80 X 0.50	2.20	BASCULA	ALUMINIO E VIDRO
C1	0.80 X 0.40	1.80	COBOÇÓ	CONCRETO PINTADO
C2	3.20 X 0.40	5.00	COBOÇÓ	CONCRETO PINTADO
C3	2.80 X 0.40	5.00	COBOÇÓ	CONCRETO PINTADO
C4	1.20 X 0.40	1.80	COBOÇÓ	CONCRETO PINTADO
C5	3.20 X 0.40	1.80	COBOÇÓ	CONCRETO PINTADO
C6	0.80 X 1.60	3.50	COBOÇÓ	CONCRETO PINTADO

LEGENDA – PLANTA DE IMPLANTAÇÃO

	MESA /BANCOS EM CONCRETO
	BANCO TIPO CABEÇA DE CAVALO
	BLOCOS INTERTRAVADOS TIPO HOLANDES, ESP. 10CM, 35MPA, COR NATURAL
	PISO GRANILITE, ACABAMENTO ANTIDERRAPANTE, COR NATURAL, + JUNTAS DE DILATAÇÃO, EM QUADROS DE 1M X 1M
	PISO GRANILITE, ACABAMENTO POLIDO, COR NATURAL, + JUNTAS DE DILATAÇÃO, EM QUADROS DE 1M X 1M
	PISO EM CIMENTADO CAMUFLAGED, COR NATURAL, + JUNTAS DE DILATAÇÃO, EM QUADROS DE 1M X 1M (PASSÉO)
	PISO CERÂMICO 45x45cm, PEI 5, CARGO PLUS GRAY, MARCAS DE REF. ELIANE, CERCA DO PORTOBELLO
	PISO EM PLACAS DE GRANITO CINZA ANDORINHA LEVIGADO ESP. 2CM, INCLUSIVE REAJUSTAMENTO (RAMPAS)
	LADRILHO HIDRÁULICO 20X20CM PASTILHADO COR VERMELHO – FAXA PODOTÁTEL
	LADRILHO HIDRÁULICO 20X20CM RANHURADO COR VERMELHO – FAXA PODOTÁTEL
	FORNECIMENTO E PLANTIO DE GRAMA, TIPO ESMERALDA + TERRA VEGETAL
	FORRO DE GESSO ACOTAFORNADO + EMASSAMENTO E PINTURA
	FEIÇÃO A DEMOLIR
	ALVENARIA A CONSTRUIR
	PILAR A CONSTRUIR
	MEIO-FIO DE CONCRETO PRÉ-MOLDADO ESP. 10cm, ACABAMENTO NATURAL, H=15cm
	CANALITA EM TUBO DE CONCRETO TIPO MEIA-CANA D = 300mm
	CERCA H=2,30 METROS COM MOURÃO DE CONCRETO + TELA ALAMBRADO, REVESTIDO COM PVC, SOBRE SOLO
	GRADE DE FERRO EM BARRA CHATA
	GUARDA-CORPO E CORRIMÃO EM TUBO DE AÇO INOX
	ESQUADRIA A SER INSTALADA
	ESQUADRIA A SER PRESERVADA
	TOTEM
	PROJEÇÃO DA COBERTURA
	COBERTURA EM TELHA TERMOACÚSTICA TIPO TELHA/PANEL EM AÇO GALVANIZADO, CHAPA SUPERIOR TRAPEZOIDAL 18x40 E=0.5MM, CHAPA INFERIOR PLANA E=0.43MM, PINTURA DE FABRICA NAS DUAS FACES COR BRANCA
	HIDRÔMETRO
	Caixas de concreto no piso

ESPECIFICAÇÕES DE MATERIAS

Nº	MATERIAS
01	CORRIMÃO EM TUBO DE AÇO INOX 20x20x2MM, 2" ESP. 60 M E SUPORTE 20x20x2" ESP. 1,5" MM, H=30, M, CANTARILHAS DE ACABAMENTO.
02	GUARDA-CORPO EM TUBO DE AÇO INOX 20x20x2MM, 2" ESP. 60 M E SUPORTE 20x20x2" ESP. 1,5" MM, H=30, M, CANTARILHAS DE ACABAMENTO.
03	CHAPA SUPERIOR TRAPEZOIDAL 18x40 E=0.5MM, CHAPA INFERIOR PLANA E=0.43MM, PINTURA DE FABRICA NAS DUAS FACES COR BRANCA.
04	ESQUADRIA EM TUBO DE CONCRETO TIPO MEIA-CANA D=300MM.
05	ESQUADRIA EM TUBO DE CONCRETO TIPO MEIA-CANA D=300MM.
06	ESQUADRIA EM TUBO DE CONCRETO TIPO MEIA-CANA D=300MM.
07	ESQUADRIA EM TUBO DE CONCRETO TIPO MEIA-CANA D=300MM.
08	ESQUADRIA EM TUBO DE CONCRETO TIPO MEIA-CANA D=300MM.
09	ESQUADRIA EM TUBO DE CONCRETO TIPO MEIA-CANA D=300MM.
10	ESQUADRIA EM TUBO DE CONCRETO TIPO MEIA-CANA D=300MM.
11	ESQUADRIA EM TUBO DE CONCRETO TIPO MEIA-CANA D=300MM.
12	ESQUADRIA EM TUBO DE CONCRETO TIPO MEIA-CANA D=300MM.
13	ESQUADRIA EM TUBO DE CONCRETO TIPO MEIA-CANA D=300MM.
14	ESQUADRIA EM TUBO DE CONCRETO TIPO MEIA-CANA D=300MM.
15	ESQUADRIA EM TUBO DE CONCRETO TIPO MEIA-CANA D=300MM.
16	ESQUADRIA EM TUBO DE CONCRETO TIPO MEIA-CANA D=300MM.
17	ESQUADRIA EM TUBO DE CONCRETO TIPO MEIA-CANA D=300MM.
18	ESQUADRIA EM TUBO DE CONCRETO TIPO MEIA-CANA D=300MM.
19	ESQUADRIA EM TUBO DE CONCRETO TIPO MEIA-CANA D=300MM.
20	ESQUADRIA EM TUBO DE CONCRETO TIPO MEIA-CANA D=300MM.

REVISÃO

Nº	DESCRIÇÃO	RESP.	DATA
05			
04			
03			
02			
01			

GOVERNO DO ESTADO DO ESPÍRITO SANTO
SECRETARIA DE ESTADO DA EDUCAÇÃO - SEDU
epec

GERÊNCIA DE REDE FÍSICA ESCOLAR
REFORMA DA EEEFM PROFESSOR CARLOS MENDES

TÍTULO: RUA ALVINO PAULO PEREIRA, 883, NOVO BRASIL, CEP.: 29.720-000, GOVERNADOR LINDENBERG

PROJETO: ARQUITETÔNICO

ARQUITETURA

COORDENADOR GERAL: MARCELO AMORIM GONÇALVES
AUTOR PROJETO: EDSON DE OLIVEIRA PIRES
CO-AUTOR PROJETO: FABIANNE MIRANDA AGUIAR

ESCOLA: UNICAMP
INDICADA: 64866/D
VISTO: 24157/D
VISTO: 24157/D
VISTO: 24157/D
VISTO: 24157/D

RESPONSÁVEL TÉCNICO: FABIANNE MIRANDA AGUIAR

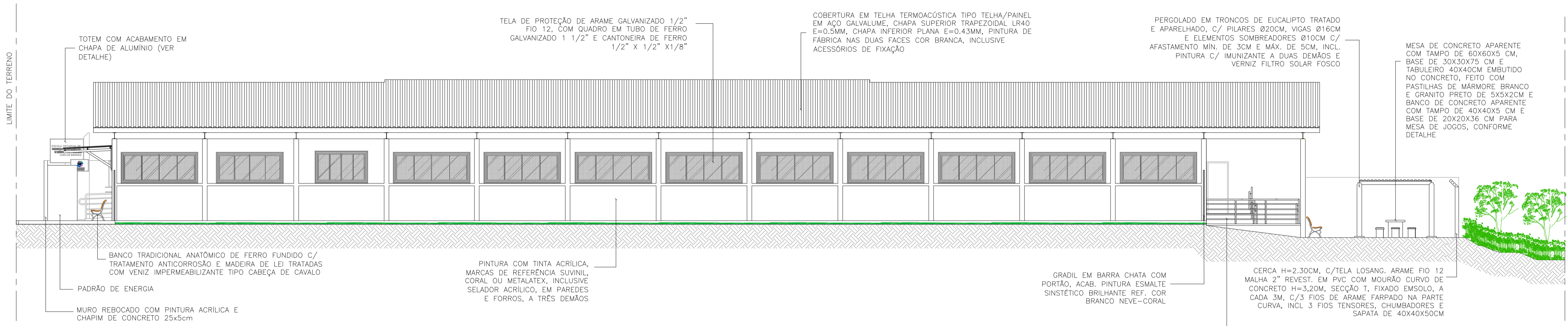
DESENHO: FERRÊIRA MUNIZ
VISTO: 193/04

PLANTA BAIXA DE DEMOLIÇÃO
PLANTA BAIXA DE CONSTRUÇÃO
CORTES

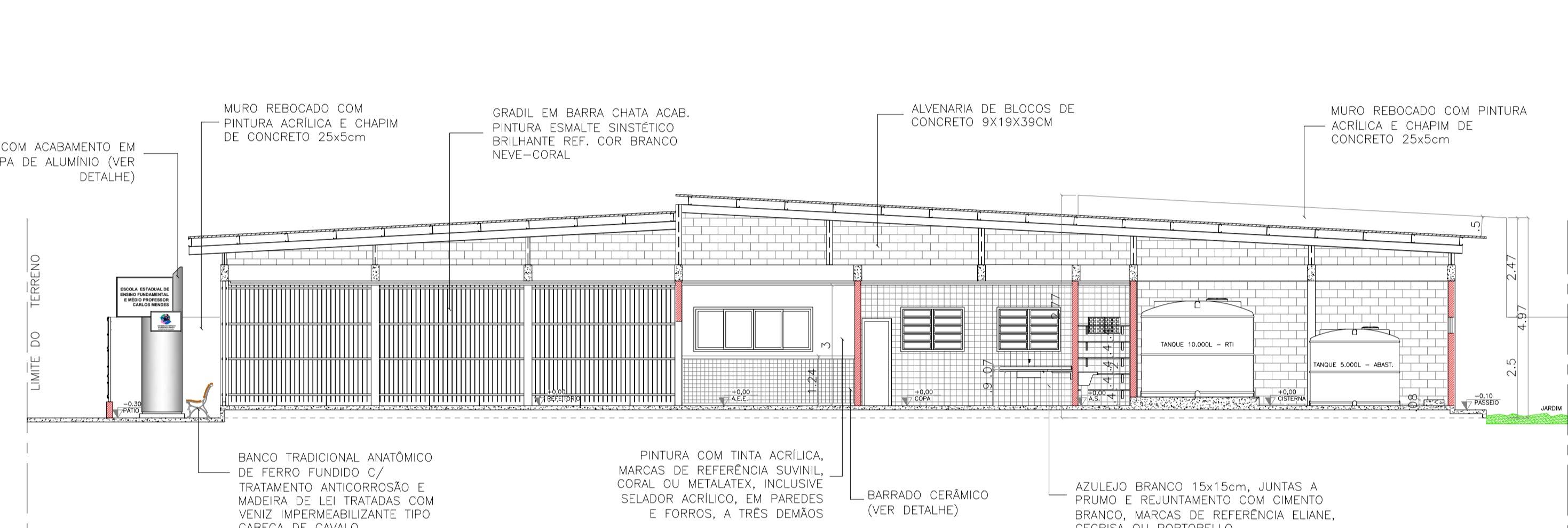
ÁREA TOTAL DO PROJ. ARQUITETÔNICO: 1.471,60 m²
ÁREA TOTAL SUEITA A INTERVENÇÃO: 1.471,60 m²
ÁREA TOTAL DO TERRENO: 1.471,60 m²

FORMAÇÃO: AD
OPERAÇÕES: DATA: AGOSTO/2020
VISTO: REVISÃO: 01/05

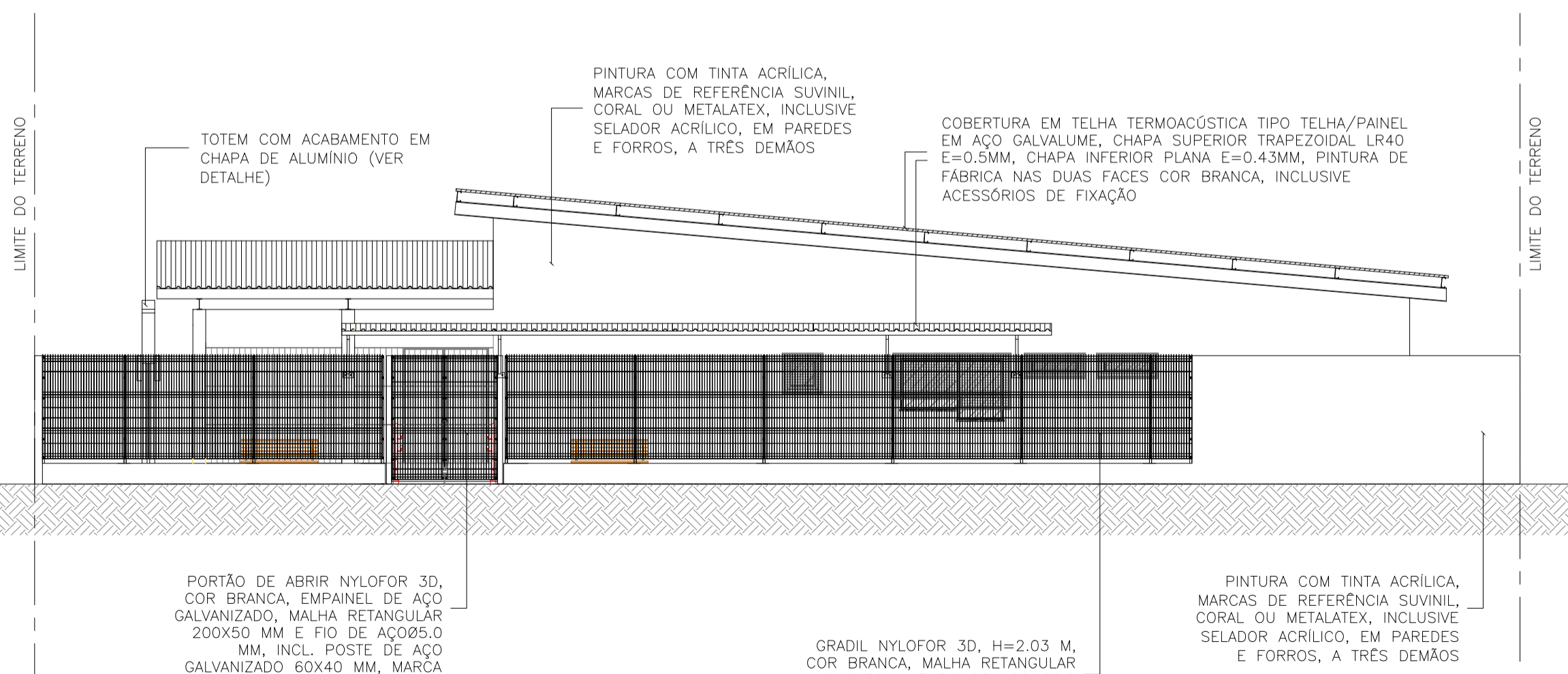
NOTAS:
-ANTES DA EXECUÇÃO DE NOVO PISO, VERIFICAR NÍVEL DE CADA AMBIENTE COM ACOMPANHAMENTO DA FISCALIZAÇÃO;
-QUANDO HOUVER INTERVENÇÃO EM PISO, ALINHAR OS NÍVEIS DE ACABAMENTO COM A EQUIPE DE FISCALIZAÇÃO DA OBRA. A EXECUÇÃO DESSES SERVIÇOS SÓ PODERÁ SER EXECUTADA COM AUTORIZAÇÃO DA FISCALIZAÇÃO. A EMPRESA EXECUTANTE DEVE SEGUIR AS NORMAS ESTABELECIDAS PELA ABNT NBR 9050 E DEMAIS LEGISLAÇÕES VIGENTES.
-VERIFICAR MEDIDAS NO LOCAL, EM CASO DE DÚVIDA/DIVERGÊNCIA CONSULTAR A FISCALIZAÇÃO ANTES DA EXECUÇÃO DOS SERVIÇOS.



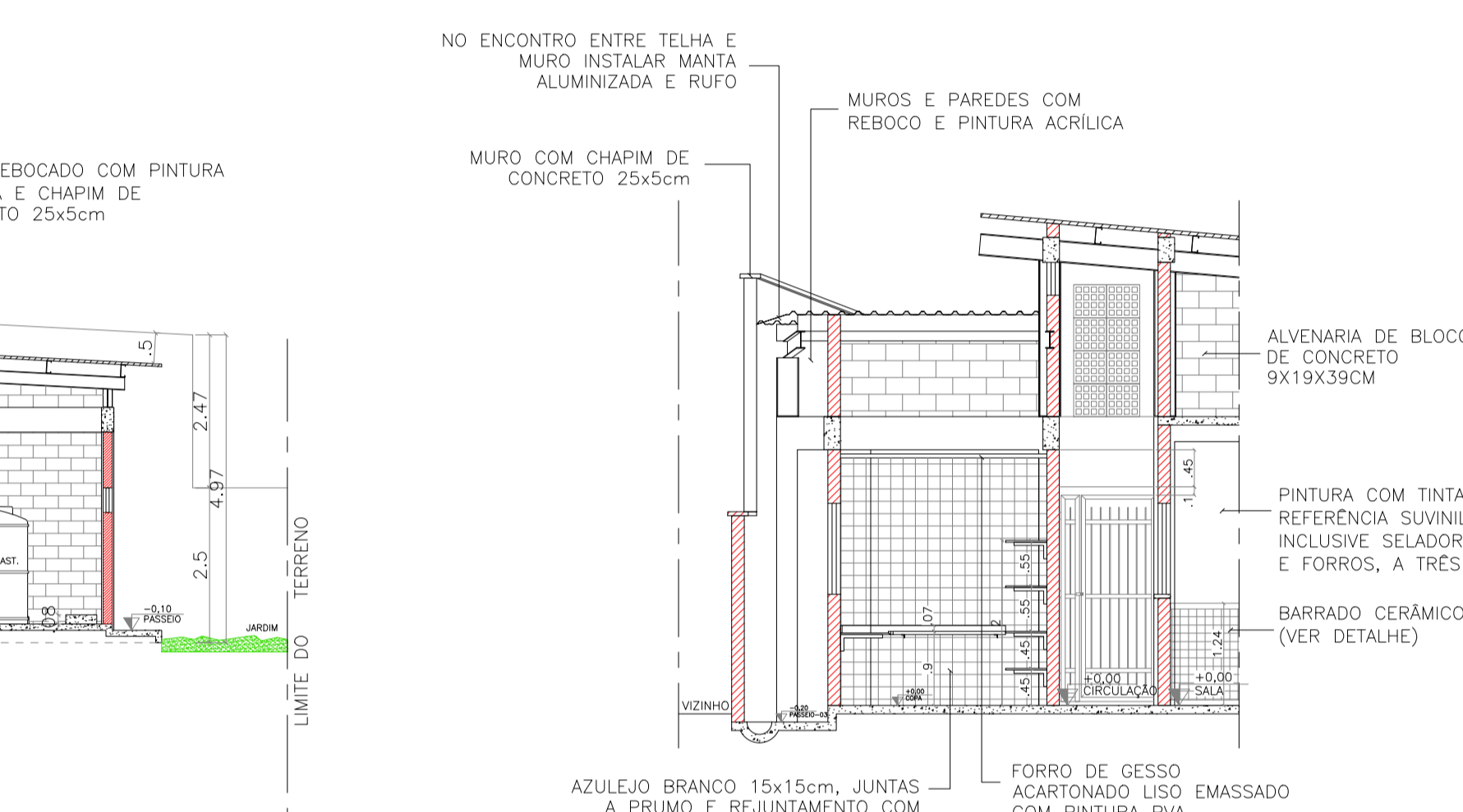
VISTA 02
ESC.: 1/100



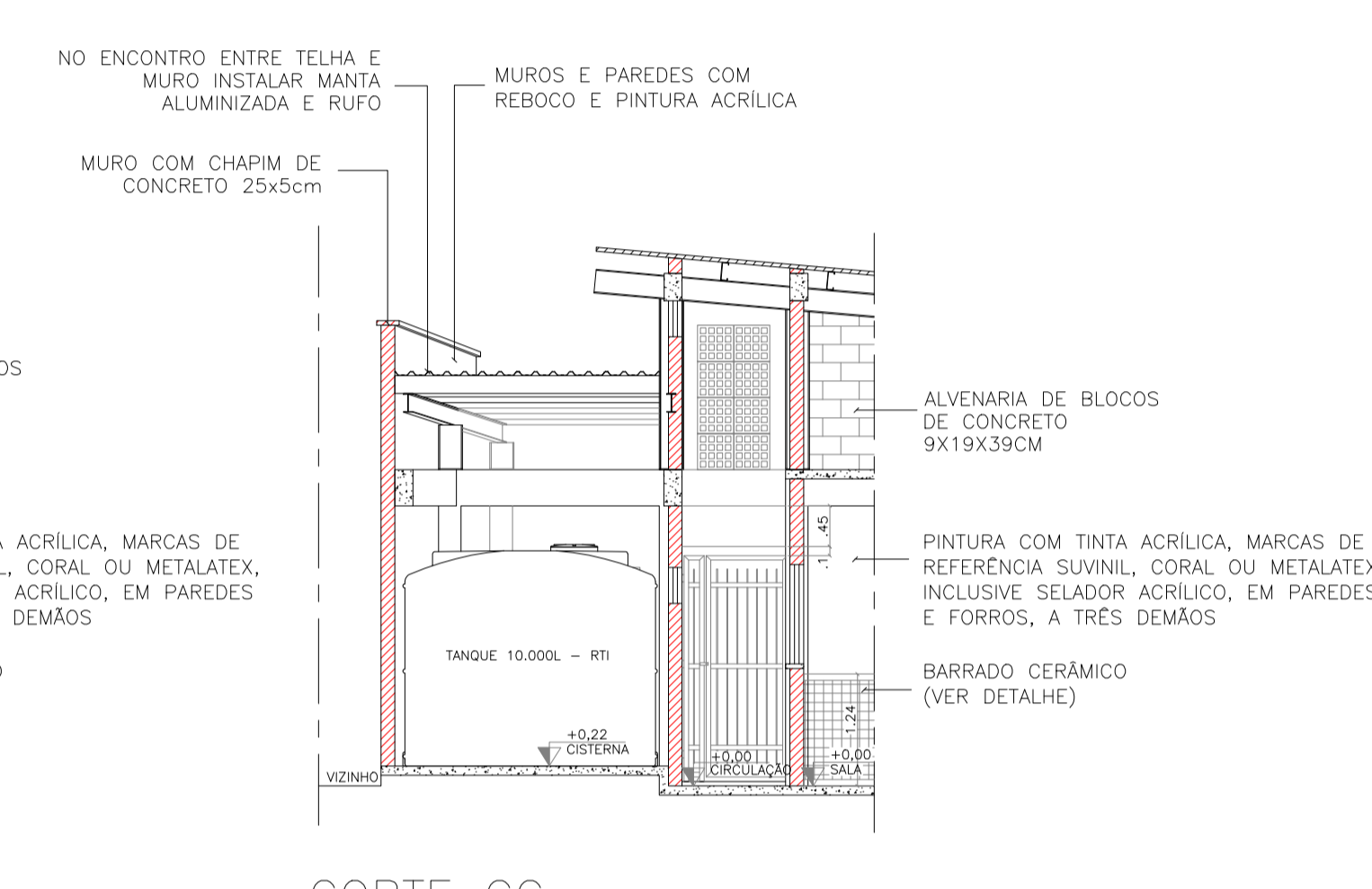
CORTE AA
ESC.: 1/100



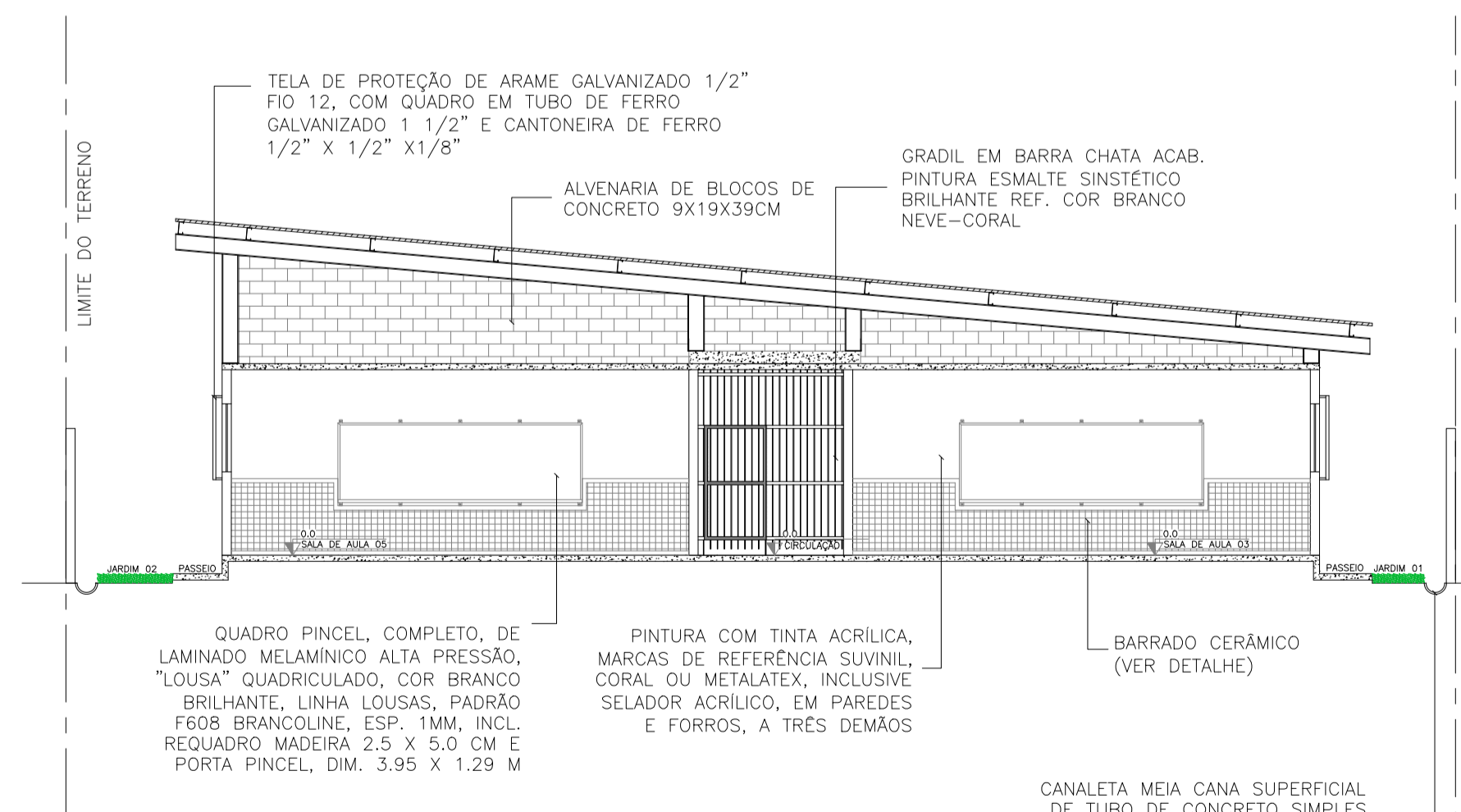
VISTA 01
ESC.: 1/100



CORTE BB
ESC.: 1/75



CORTE CC
ESC.: 1/75



CORTE DD
ESC.: 1/100

05			
04			
03			
02			
01			
Nº.	DESCRIÇÃO	RESP.	DATA

REVISÃO

GOVERNO DO ESTADO DO ESPÍRITO SANTO

SECRETARIA DE ESTADO DA EDUCAÇÃO - SEDU

SEDU

GERÊNCIA DE REDE FÍSICA ESCOLAR

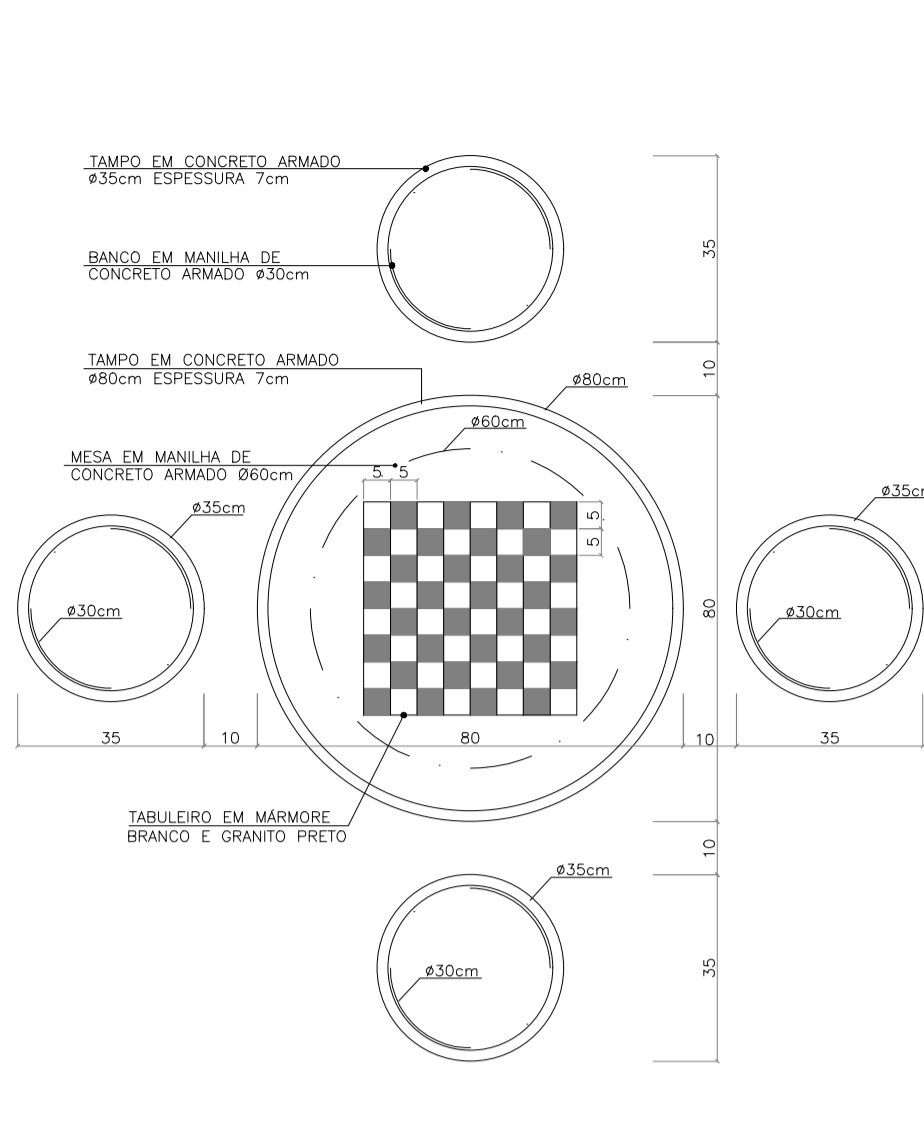
REFORMA DA EEFM PROFESSOR CARLOS MENDES

ENDEREÇO: RUA ALVINO PAULO PEREIRA, 883, NOVO BRASIL, CEP.: 29.720-000, GOVERNADOR LINDENBERG

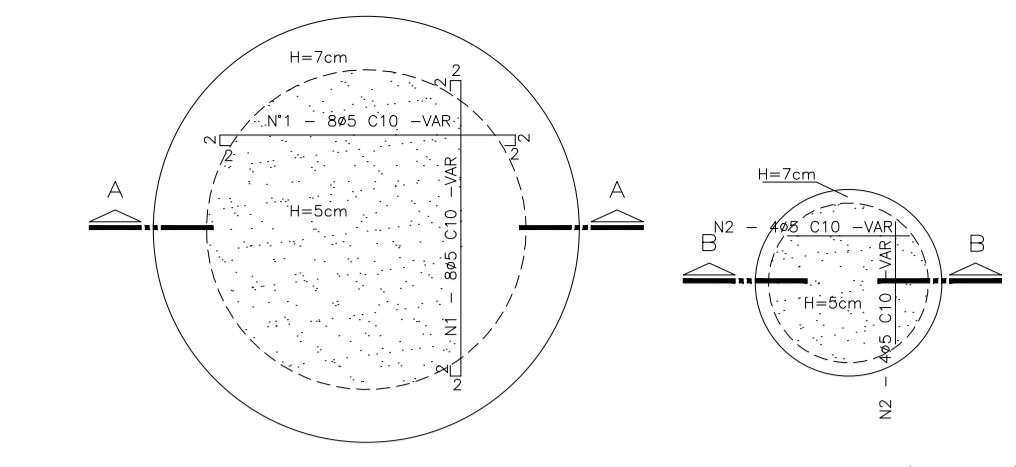
PRANCHA: ARQUITETURA	PROJETO: ARQUITETÔNICO
SUBSECRETÁRIO DE SUPORTE À EDUCAÇÃO: AURÉLIO MENEGUELLI RIBEIRO	ESCALA: INDICADA
GERENTE DA GERFE: MARCELO AMORIM GONÇALVES	UNIDADE: METRO
COORDENADOR GERAL: EDSON DE OLIVEIRA PIRES	CREA-MG: 64866/D
AUTOR PROJETO: FABIANNE MIRANDA AGUIAR	CREA-ES: 24157/D
CO-AUTOR PROJETO:	CAU-ES: VISTO:
RESPONSÁVEL TÉCNICO: FABIANNE MIRANDA AGUIAR	CREA-ES: 24157/D
ARQUIVO: GLI04-D02-AQ-R00.dwg	DESENHO: FORTUNATO E FABIANNE
REFERÊNCIA: VISTA 01, VISTA 02, CORTE AA, CORTE BB, CORTE CC, CORTE DD	ÁREA TOTAL DO PROJ. ARQUITETÔNICO: 1.471,60 m²
	ÁREA TOTAL SUJEITA A INTERVENÇÃO: 1.471,60 m²
	ÁREA TOTAL DO TERRENO: 1.471,60 m²
FORMATO: A1	OBSERVAÇÕES:
DATA: AGOSTO/2020	VISTO: REVISÃO:

03

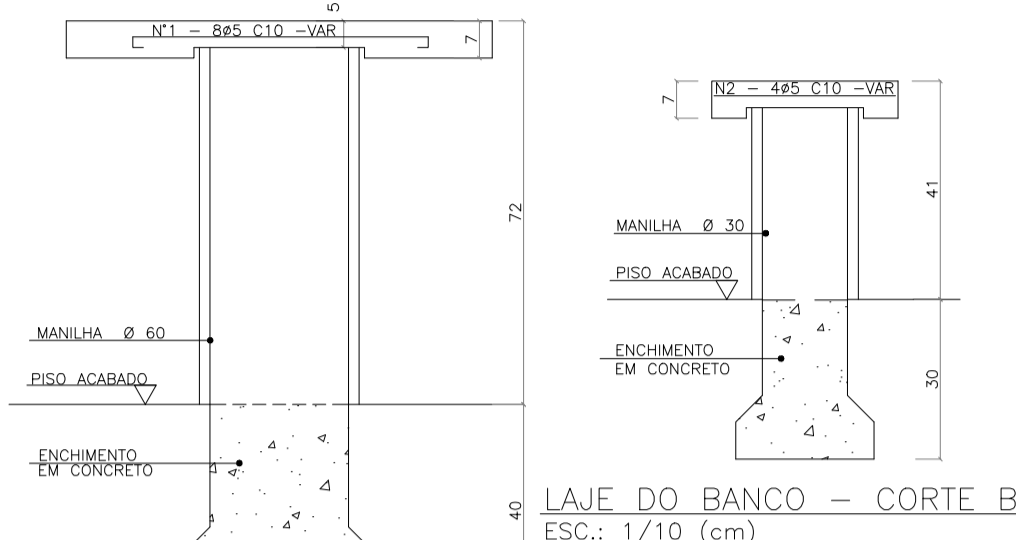
05



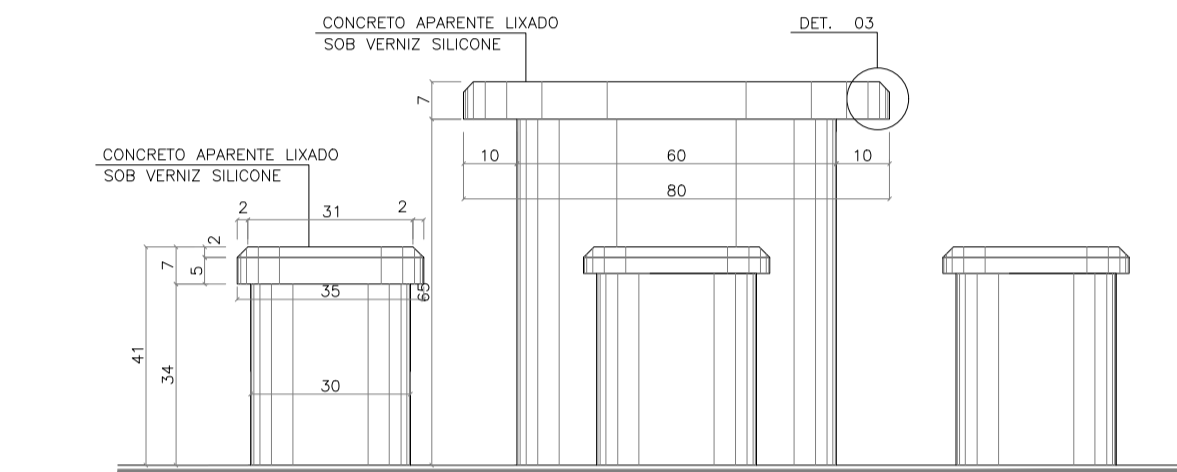
MESA COM BANCOS – PLANTA BAIXA
ESC.: 1/10 (cm)



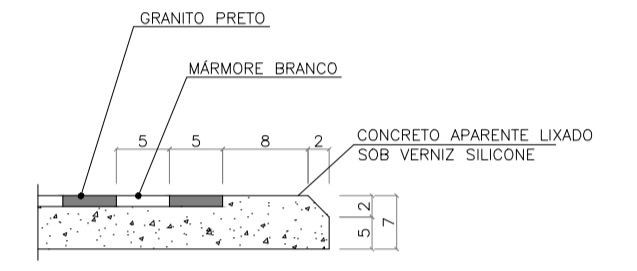
LAJE DA MESA (80x80) ESC.: 1/10 (cm)
LAJE DO BANCO (40x40) ESC.: 1/10 (cm)



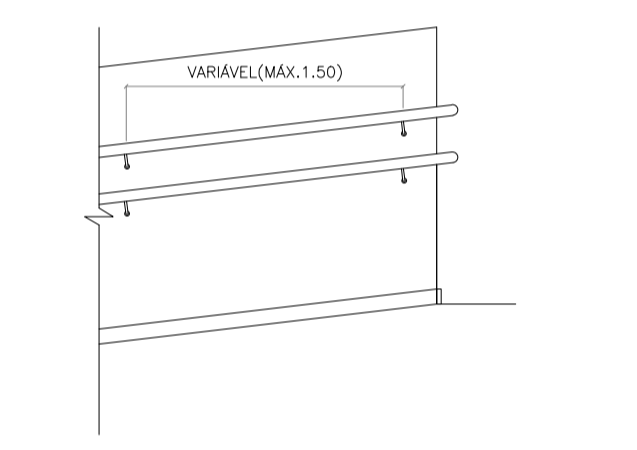
LAJE DA MESA – CORTE AA ESC.: 1/10 (cm)
LAJE DO BANCO – CORTE BB ESC.: 1/10 (cm)



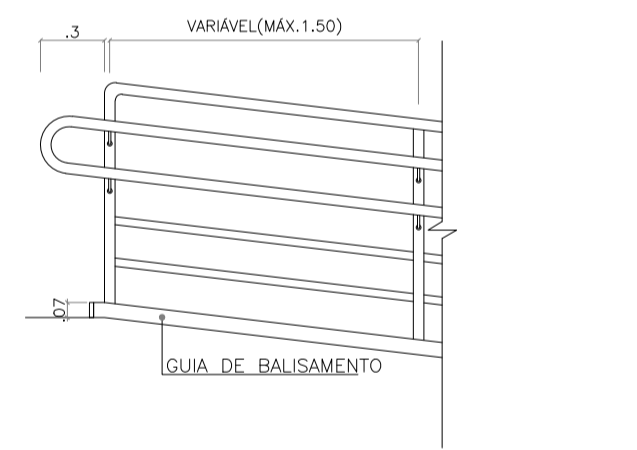
MESA COM BANCOS – ELEVACÃO
ESC.: 1/10 (cm)



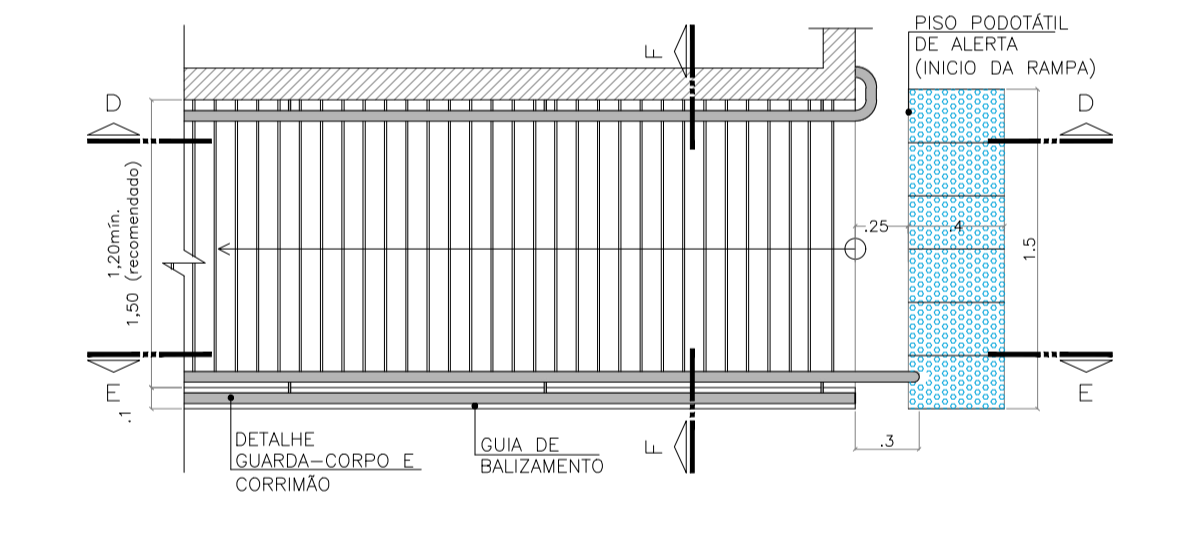
MESA – DETALHE 03
ESC.: 1/5 (cm)



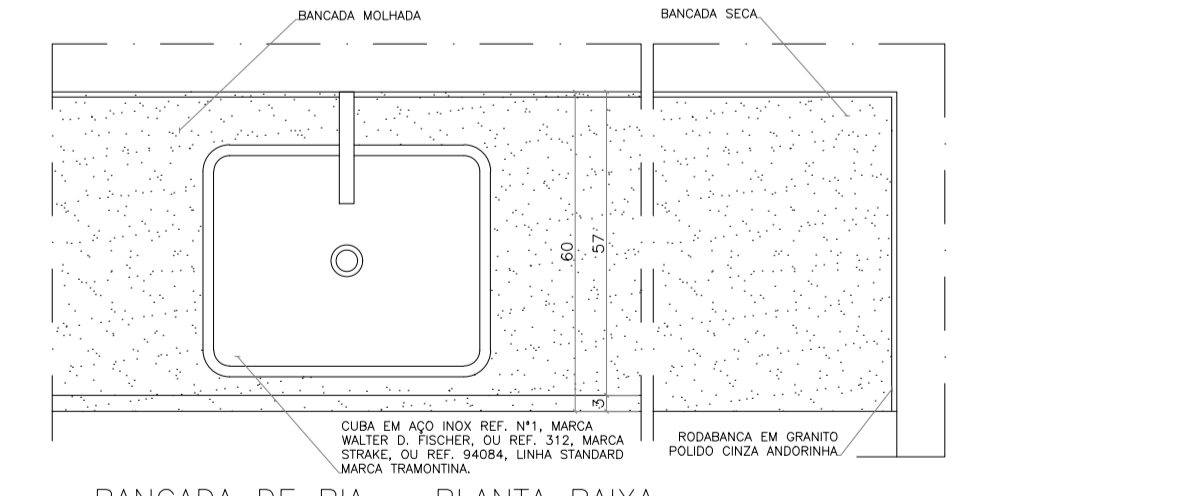
CORRIMÃO E GUARDA CORPO – CORTE DD
ESC.: 1/25



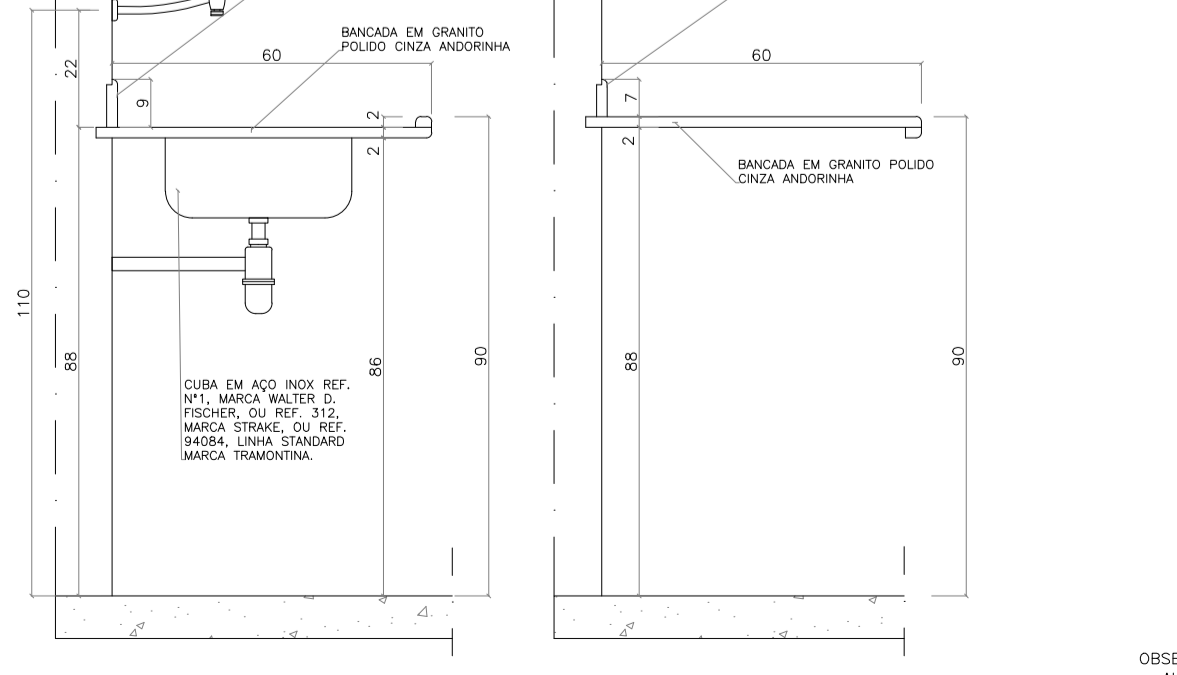
CORRIMÃO E GUARDA CORPO – CORTE EE
ESC.: 1/25



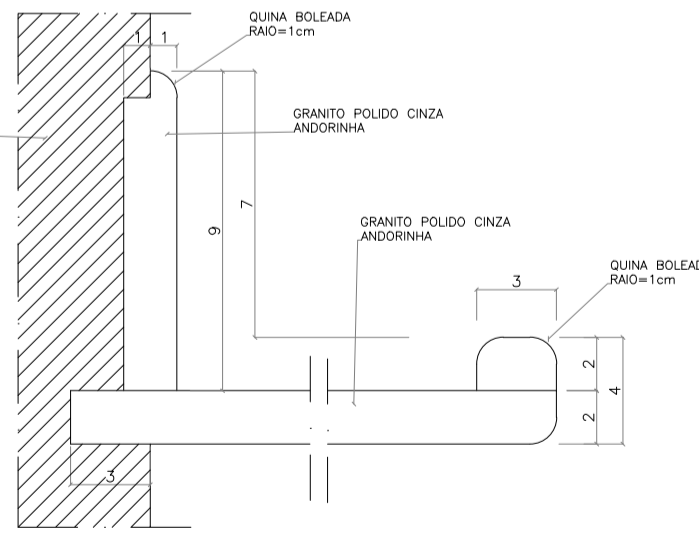
CORRIMÃO E GUARDA CORPO – PLANTA BAIXA TÍPICA
ESC.: 1/25



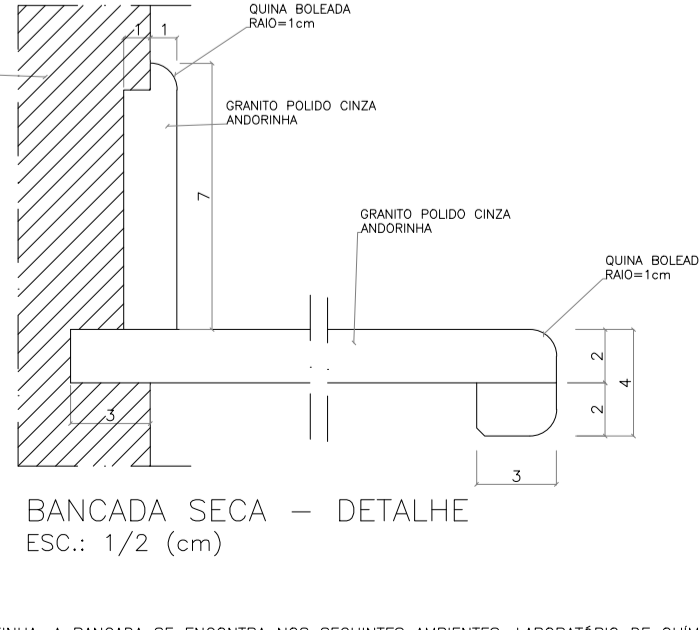
BANCADA DE PIA – PLANTA BAIXA
ESC.: 1/10 (cm)



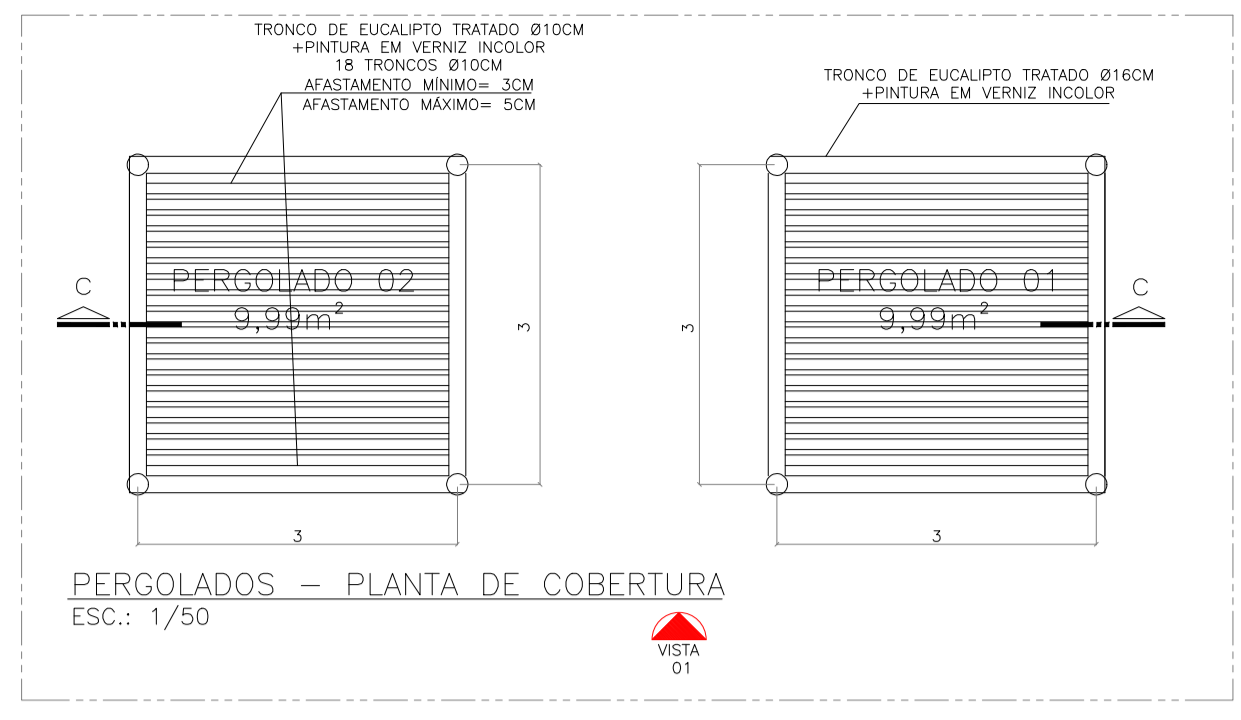
BANCADA MOLHADA – CORTE ESC.: 1/10 (cm)
BANCADA SECA – CORTE ESC.: 1/10 (cm)



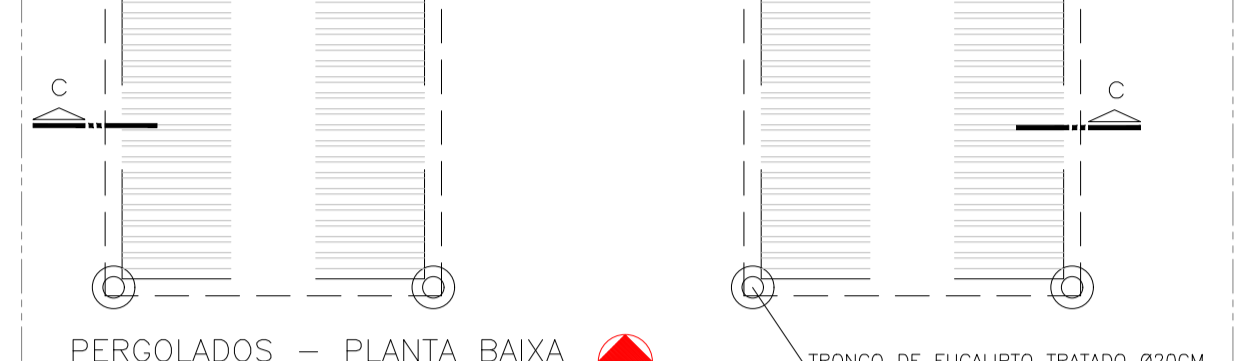
BANCADA MOLHADA – DETALHE
ESC.: 1/2 (cm)



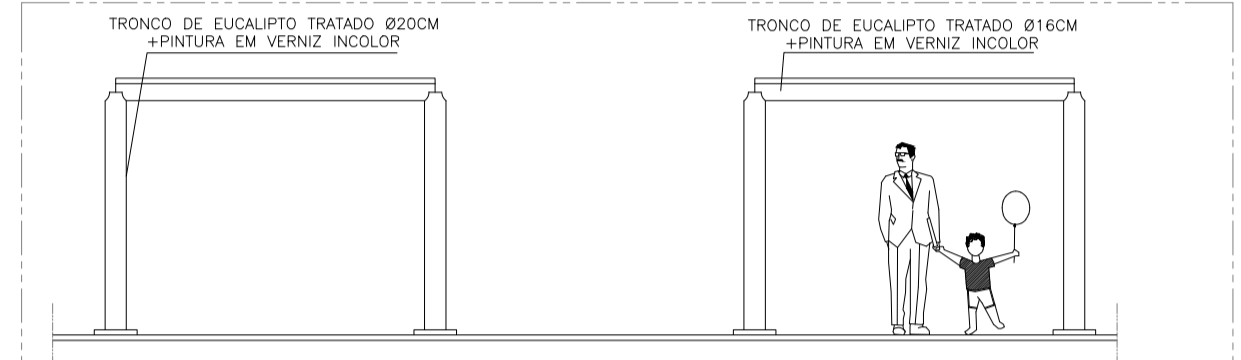
BANCADA SECA – DETALHE
ESC.: 1/2 (cm)



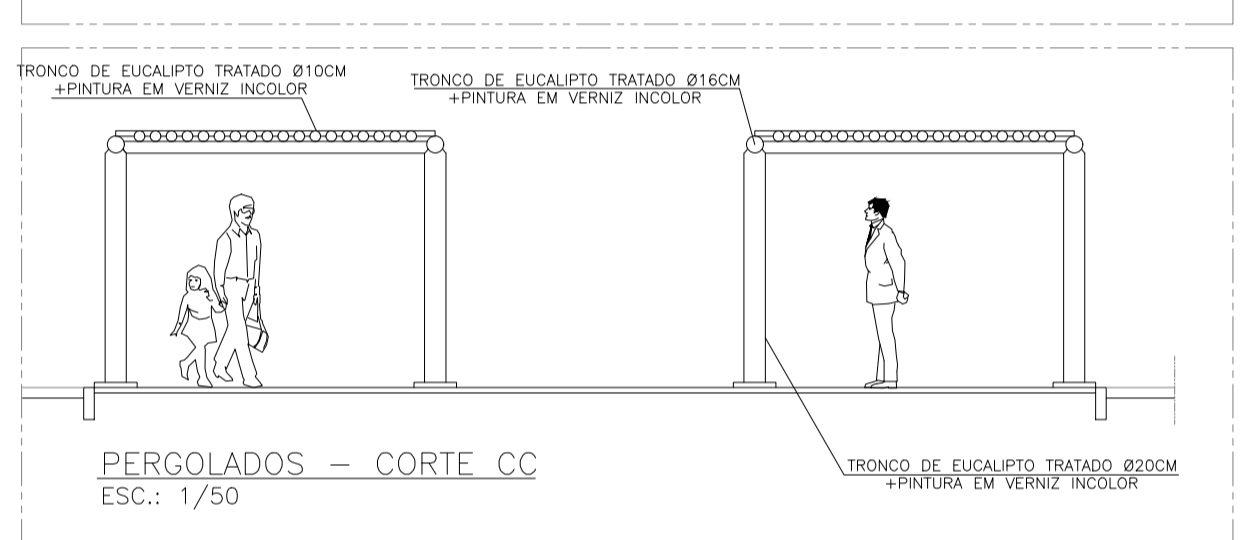
PERGOLADOS – PLANTA DE COBERTURA
ESC.: 1/50



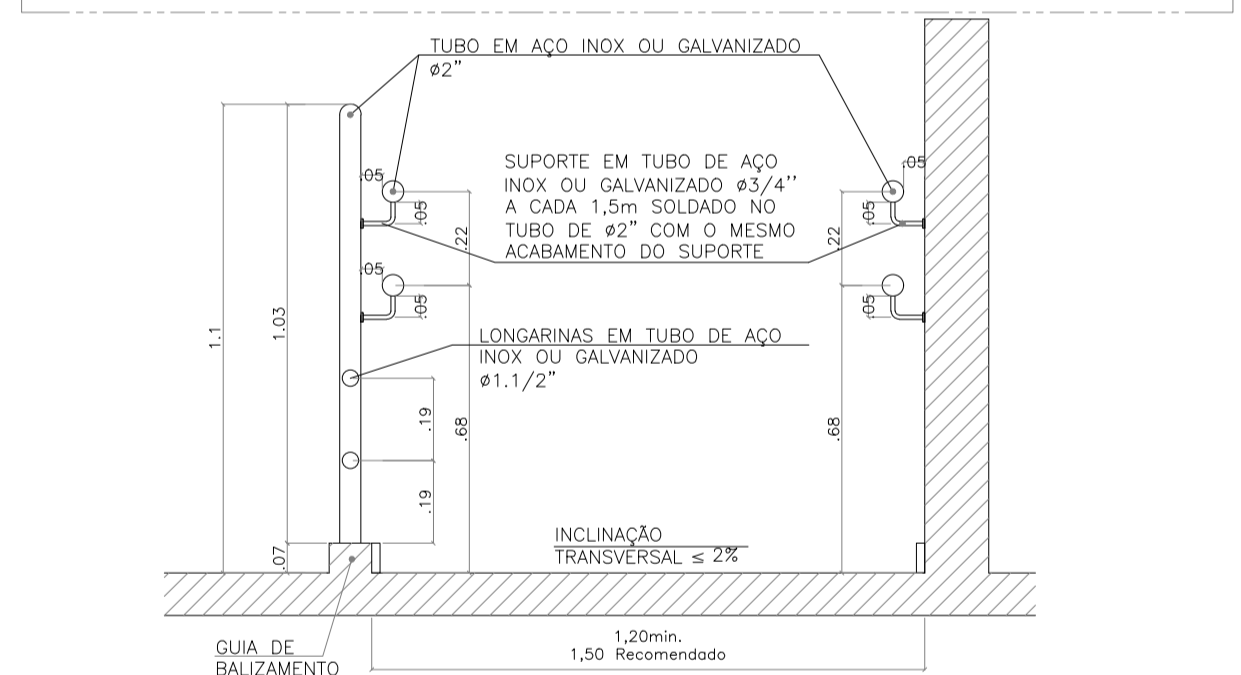
PERGOLADOS – PLANTA BAIXA
ESC.: 1/50



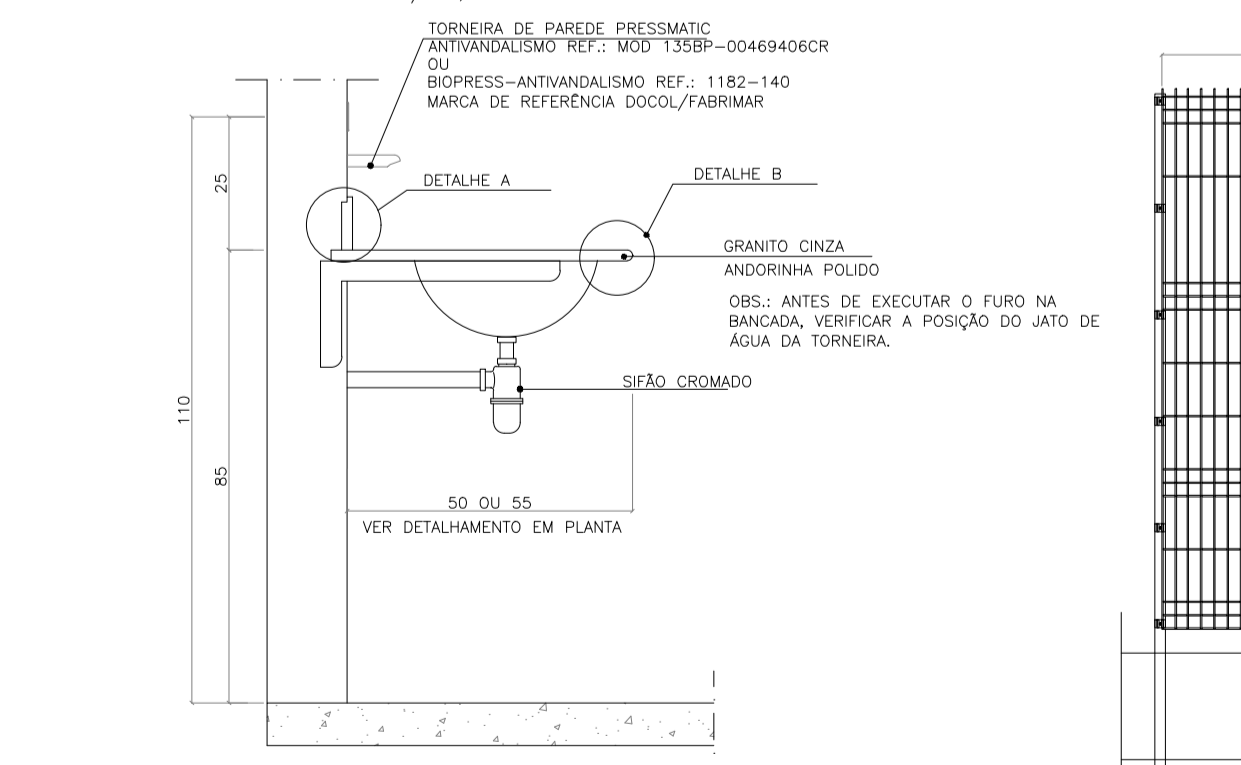
PERGOLADOS – VISTA 01
ESC.: 1/50



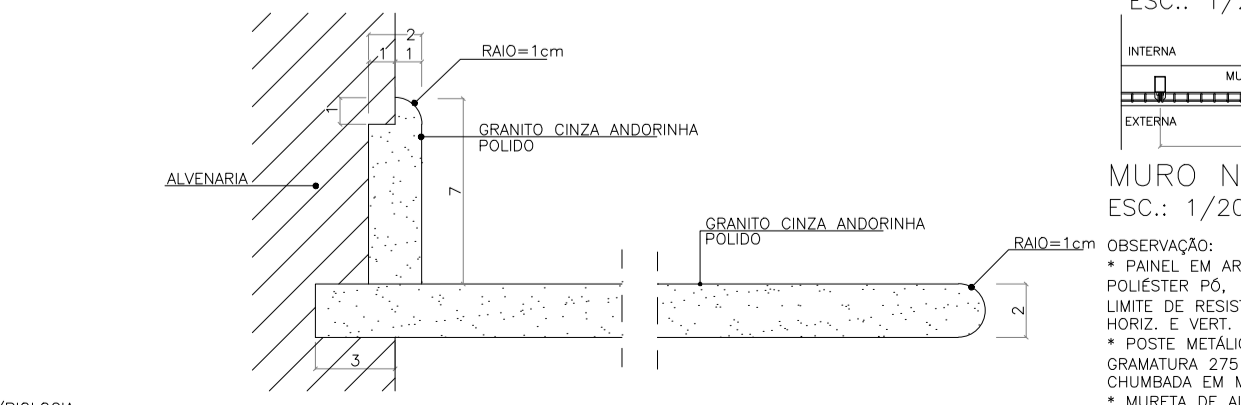
PERGOLADOS – CORTE CC
ESC.: 1/50



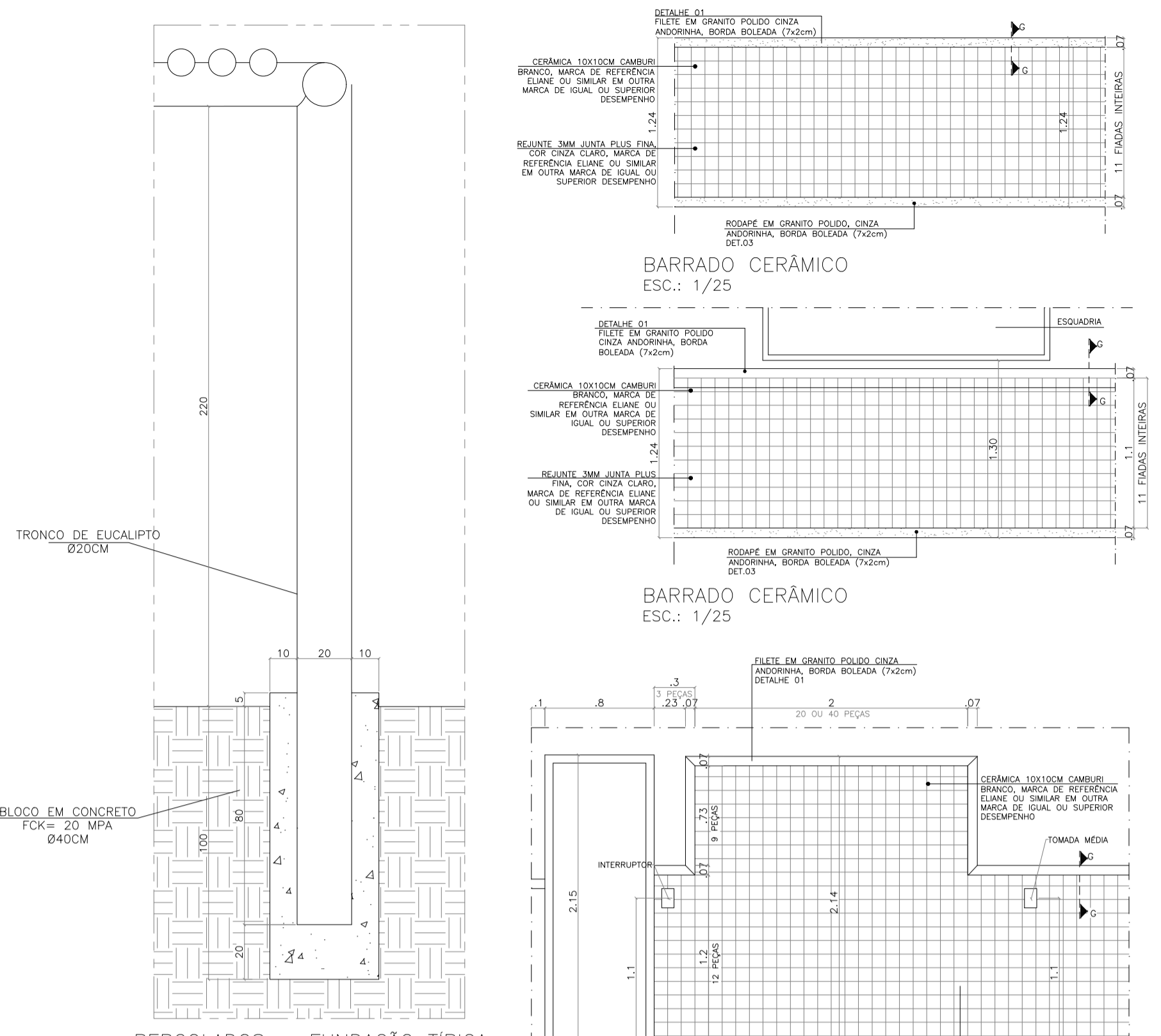
CORRIMÃO E GUARDA CORPO – CORTE FF
ESC.: 1/12,5



BANCADA DE LAVATÓRIO
ESC.: 1/10 (cm)



DETALHE A – RODABANCA ESC.: 1/2 (cm)
DETALHE B – BANCADA ESC.: 1/2 (cm)

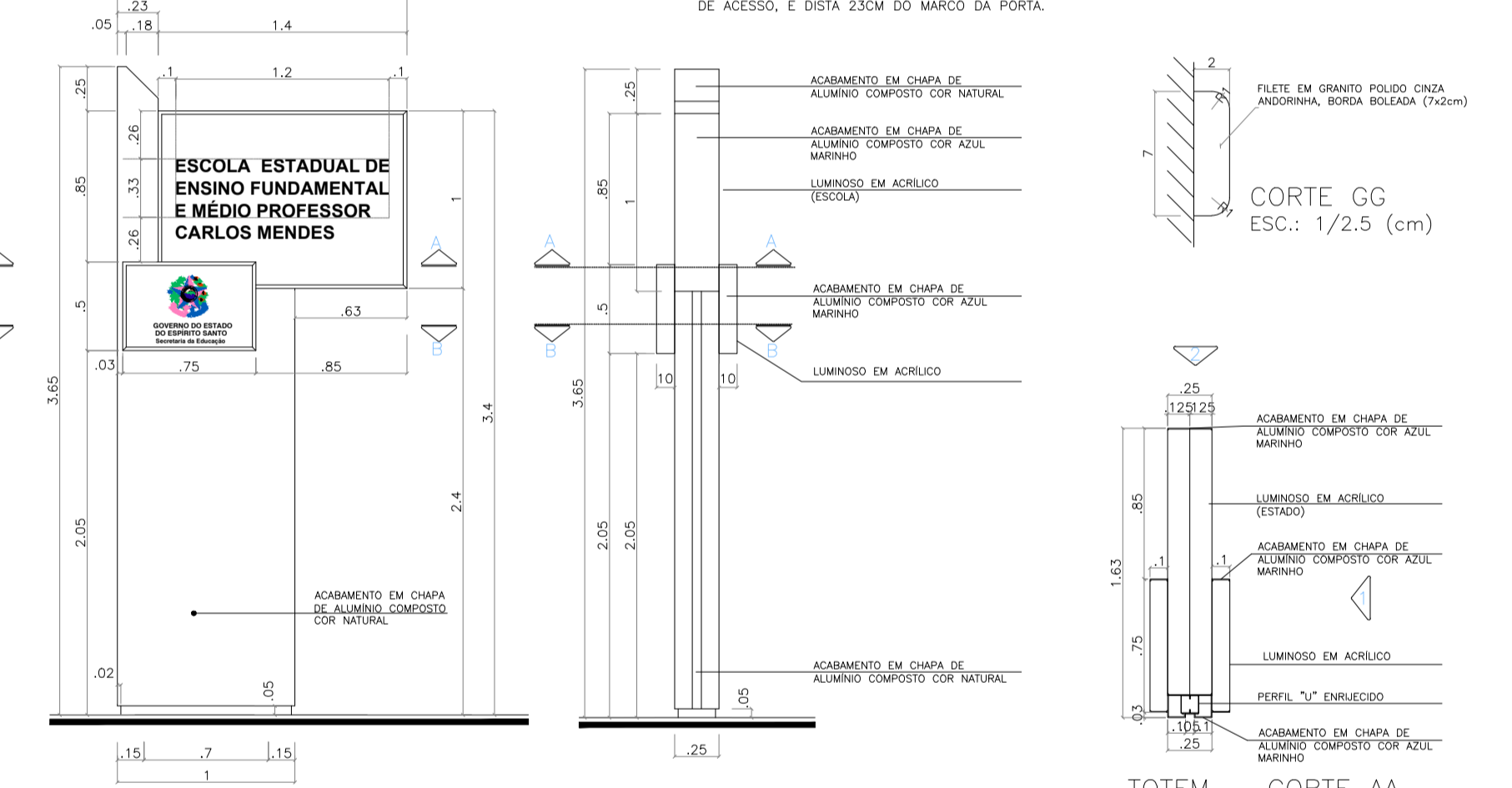


BARRADO CERÂMICO
ESC.: 1/25

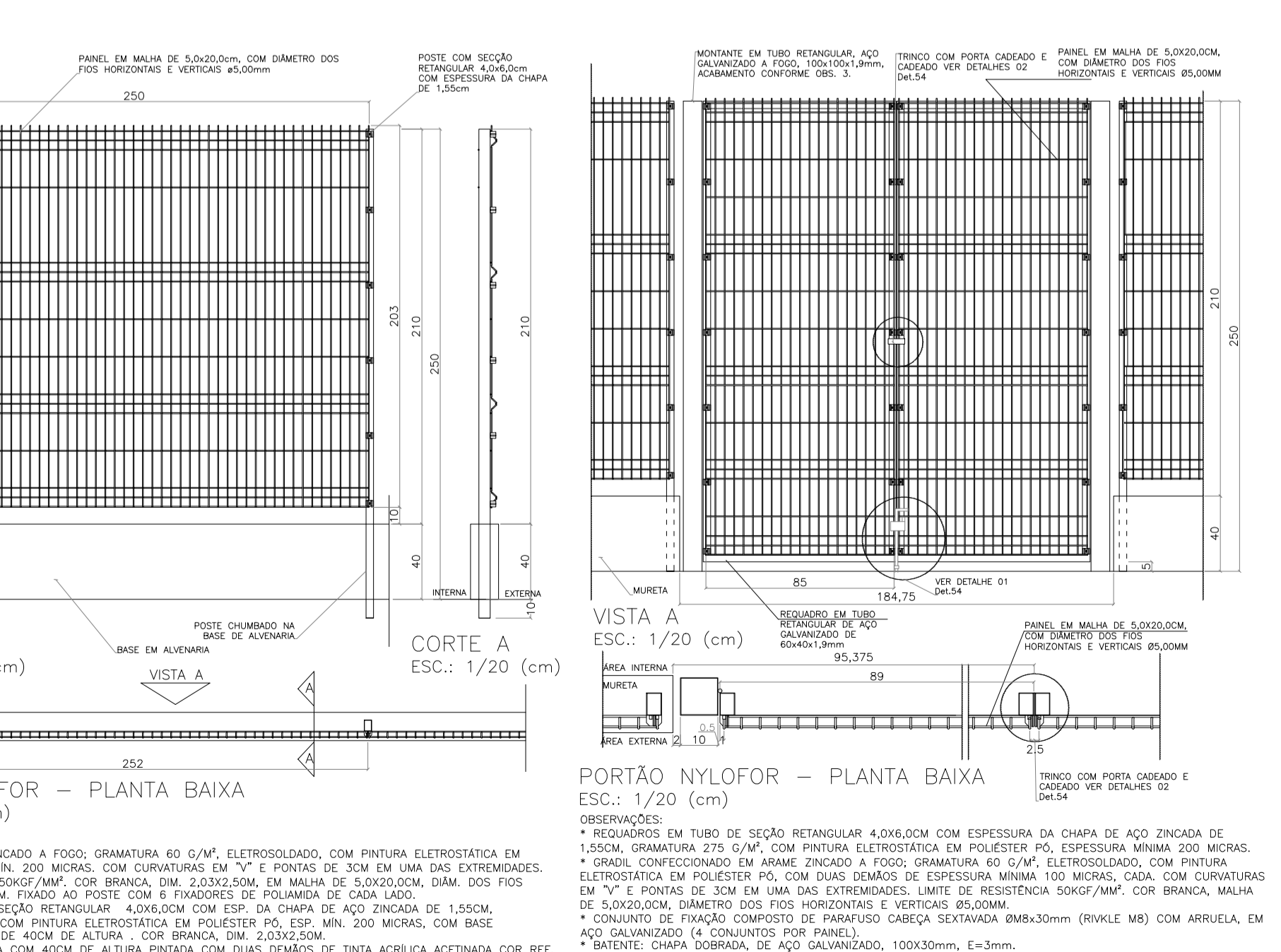
BARRADO CERÂMICO
ESC.: 1/25



PERGOLADOS – FUNDAÇÃO TÍPICA
ESC.: 1/12,5 (cm)

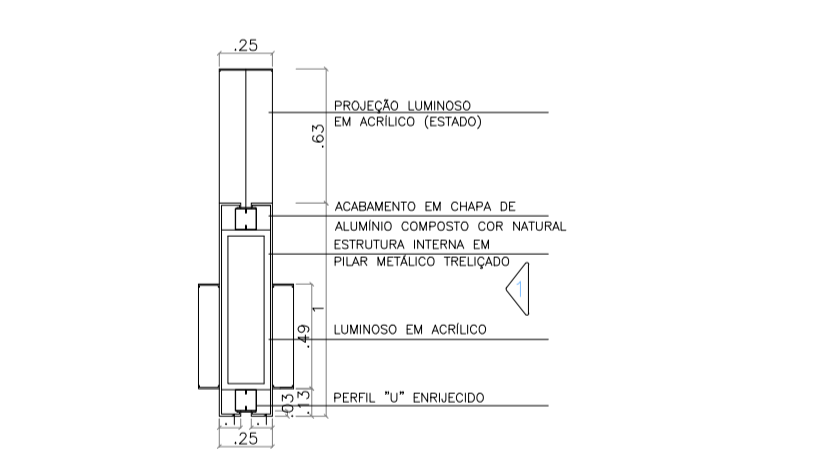


TOTEM – VISTA 1 ESC.: 1/25
TOTEM – VISTA 2 ESC.: 1/25
CORTE AA ESC.: 1/25



PORTÃO NYLOR – PLANTA BAIXA
ESC.: 1/20 (cm)

LEGENDA – PLANTA DE IMPLANTAÇÃO	
	MESA/BANCOS EM CONCRETO
	BANCO TIPO CABEÇA DE CAVALO
	BLOCOS INTERTRAVADOS TIPO HOLANDES, ESP. 10CM, 35MPA, COR NATURAL
	PISO GRANILITE, ACABAMENTO ANTIDERRAPANTE, COR NATURAL, + JUNTAS DE DILATAÇÃO, EM QUADROS DE 1M X 1M
	PISO GRANILITE, ACABAMENTO POLIDO, COR NATURAL, + JUNTAS DE DILATAÇÃO, EM QUADROS DE 1M X 1M
	PISO EM CIMENTADO CAMUFLAGED, COR NATURAL, + JUNTAS DE DILATAÇÃO, EM QUADROS DE 1M X 1M (PASSADO)
	PISO CERÂMICO 45x45cm, PEI 5, CARGO PLUS GRAY, MARCAS DE REF. ELIANE, CECRISA OU PORTOBELLO
	PISO EM PLACAS DE CERÂMICA CINZA ANDORINHA LEVIGADO ESP. 2CM, INCLUSIVE REAJUNTAMENTO (RAMPAS)
	LADRILHO HIDRÁULICO 20x20cm PASTILHADO COR VERMELHO – FAIXA PODOTÁTEL
	LADRILHO HIDRÁULICO 20x20cm RANHURADO COR VERMELHO – FAIXA PODOTÁTEL
	FORNECIMENTO E PLANTIO DE GRAMA, TIPO EMERALDA + TERRA VEGETAL
	TERRA DE GESSO ACABADO + EMBOSSAMENTO E PINTURA
	FEIÇÃO A DEMOLIR
	ALVENARIA A CONSTRUIR
	PILAR A CONSTRUIR
	MÉIO-FIO DE CONCRETO PRÉ-MOLDADO ESP. 10cm, ACABAMENTO NATURAL, H=15cm
	CANALITA EM TUBO DE CONCRETO TIPO MEIA-CANA D = 300mm
	GRADE DE FERRO EM BARRA CHATA
	GUARDA-CORPO E CORRIMÃO EM TUBO DE AÇO INOX
	ESQUADRIA A SER INSTALADA
	ESQUADRIA A SER PRESERVADA
	TOTEM
	PROJEÇÃO DA COBERTURA
	COBERTURA EM TELHA TERMOACÚSTICA TIPO TELHA/PANEL EM AÇO GALVANIZADO, CHAPA SUPERIOR TRAPEZOIDAL, LIGAD E=0,5MM, CHAPA INFERIOR PLANA, E=0,4MM, PINTURA DE FÁBRICA NAS DUAS FACES COR BRANCA
	HIDRÔMETRO
	CAIXAS DE CONCRETO NO PISO



TOTEM – CORTE BB
ESC.: 1/25

OS	REVISÃO	RESP.	DATA
05			
04			
03			
02			
01			

GOVERNO DO ESTADO DO ESPÍRITO SANTO
SECRETARIA DE ESTADO DA EDUCAÇÃO - SEDU

GERÊNCIA DE REDE FÍSICA ESCOLAR

REFORMA DA EEEF PROFESSOR CARLOS MENDES

PROJETO: ARQUITETÔNICO

COORDENADOR GERAL: MARCELO AMORIM GONÇALVES

AUTOR PROJETO: FABIANNE MIRANDA AGUIAR

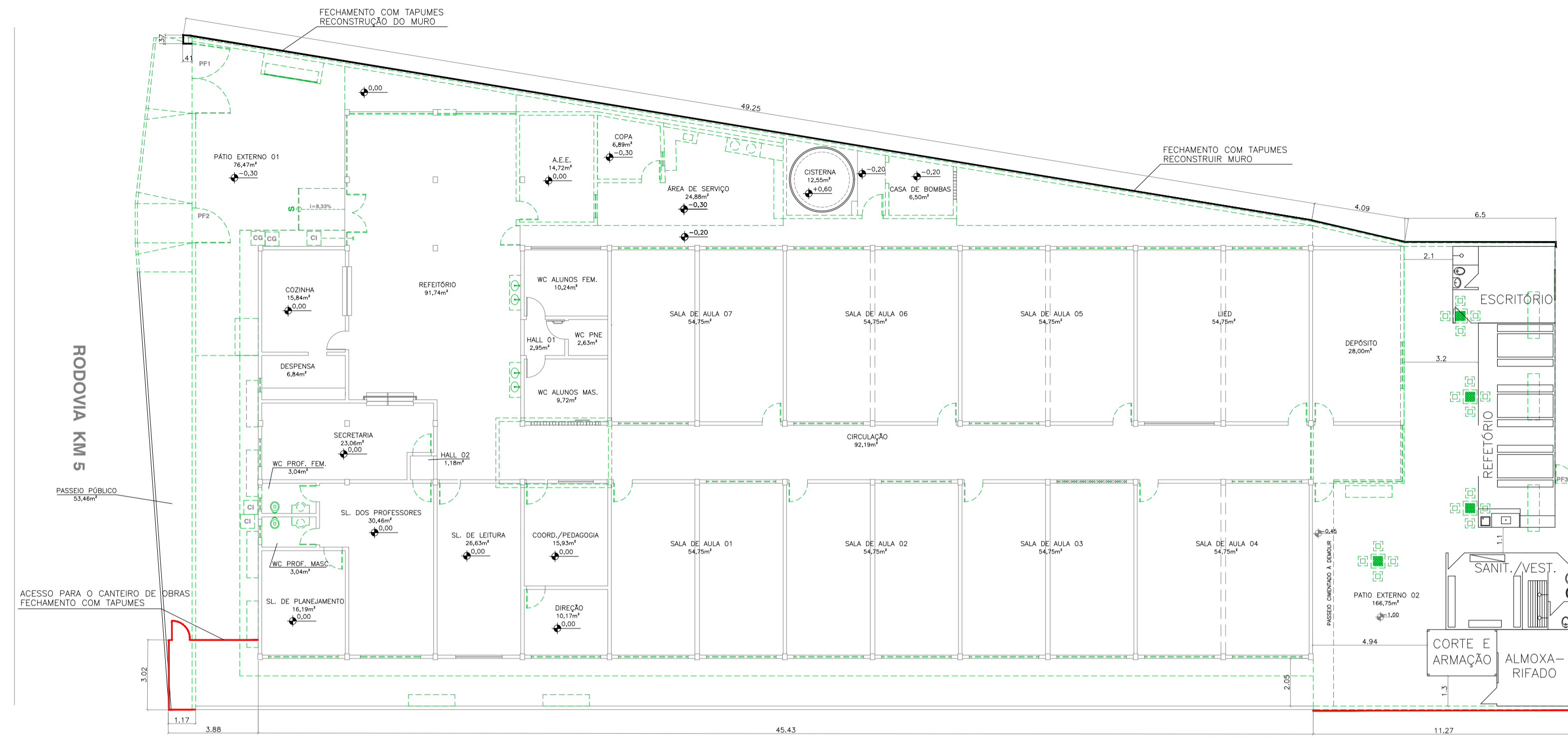
RESPONSÁVEL TÉCNICO: FABIANNE MIRANDA AGUIAR

ÁREA TOTAL DO PROJ. ARQUITETÔNICO: 1.471,60 m²

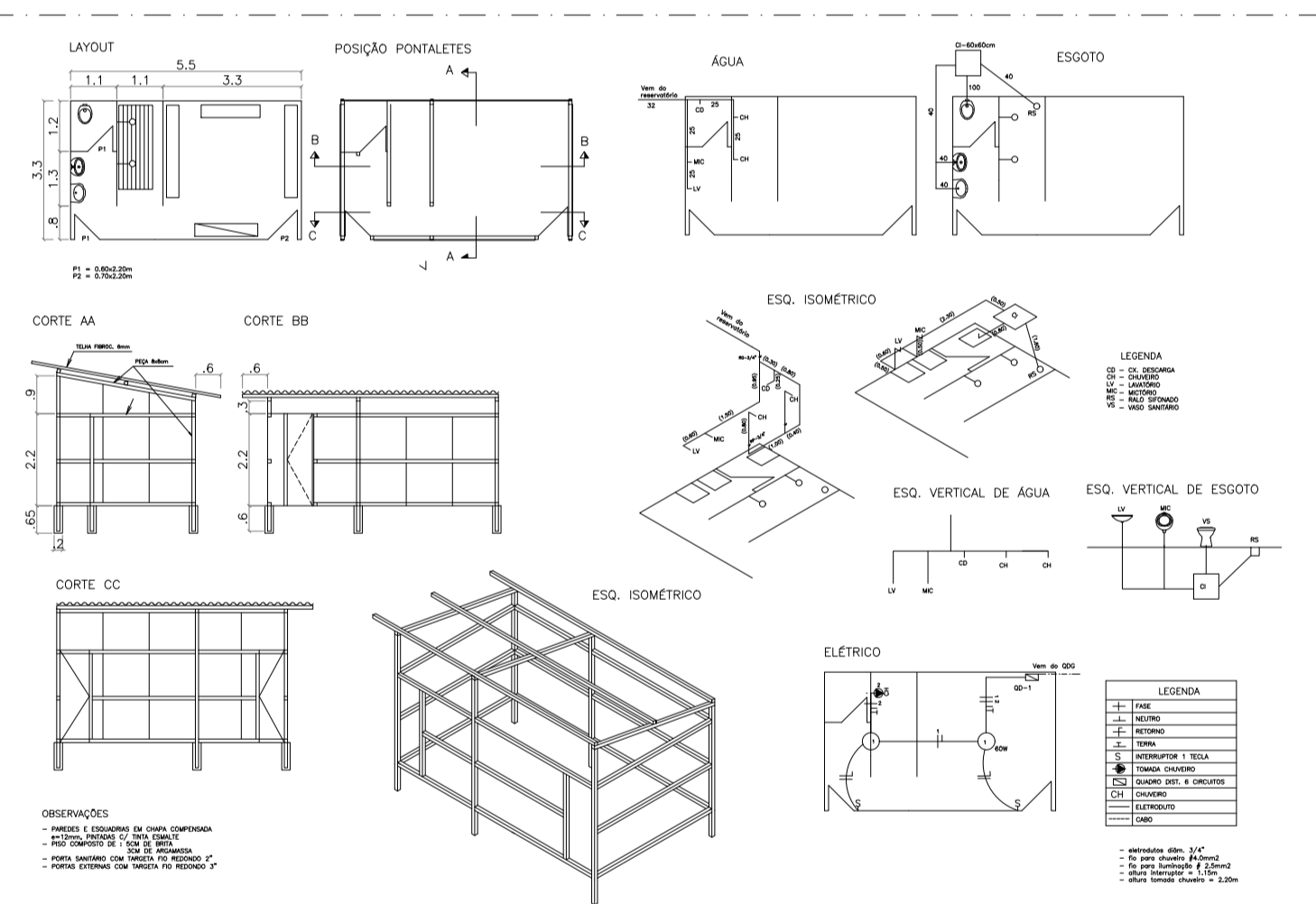
ÁREA TOTAL SUJEITA A INTERVENÇÃO: 1.471,60 m²

DATA: AGOSTO/2020

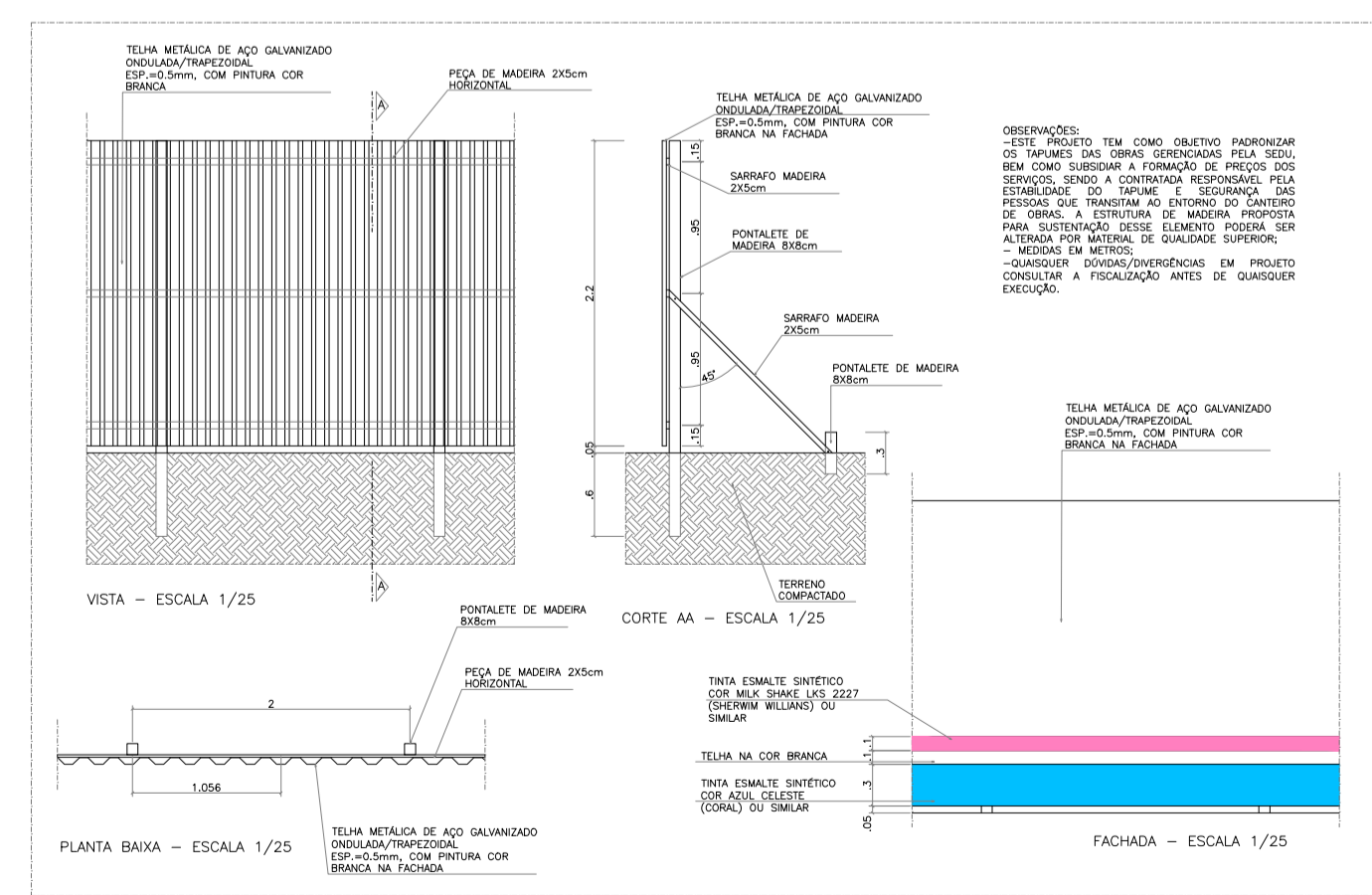
04
05



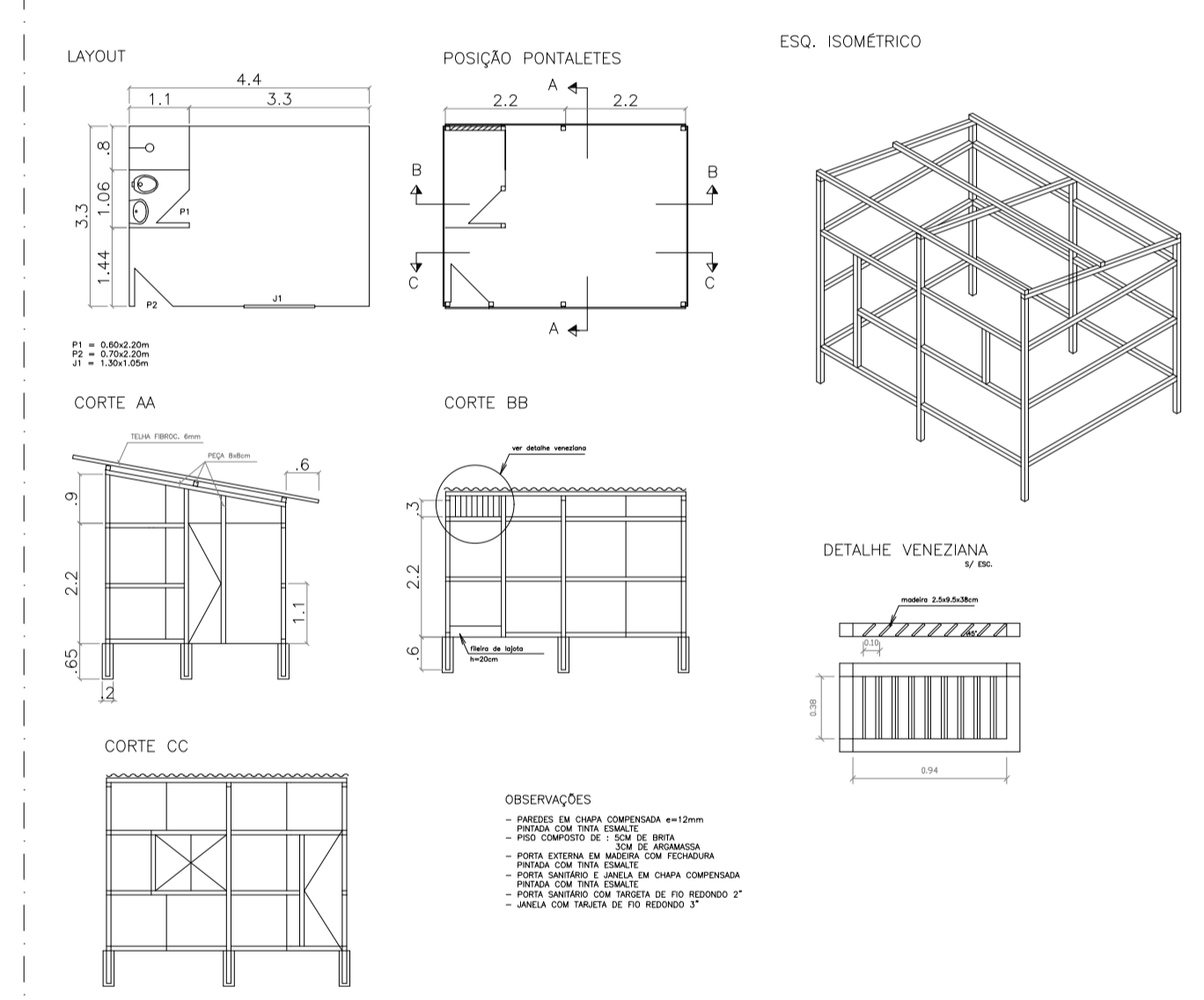
PLANTA BAIXA – LOCALIZAÇÃO DO CANTEIRO DE OBRAS
ESC.: 1/100



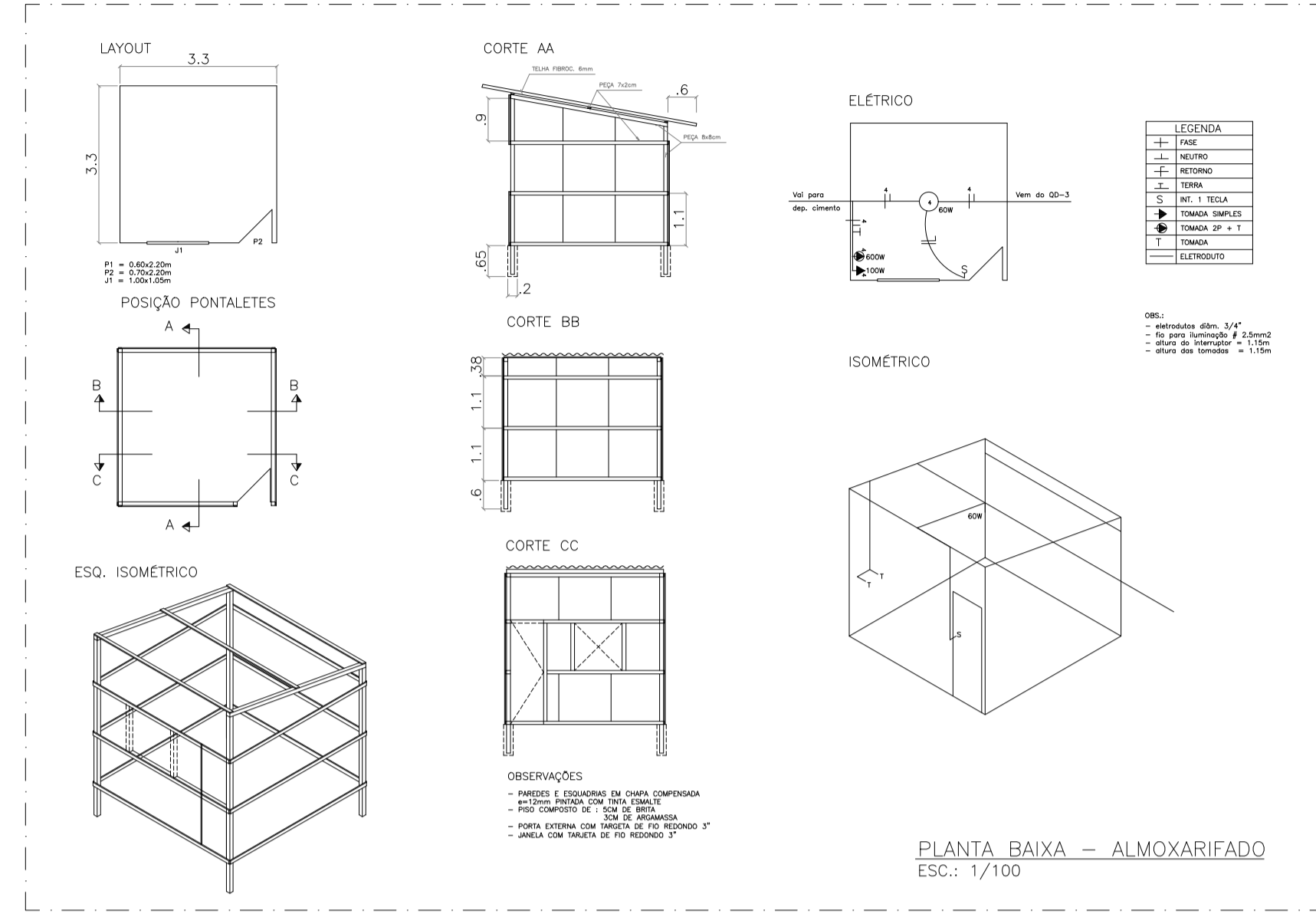
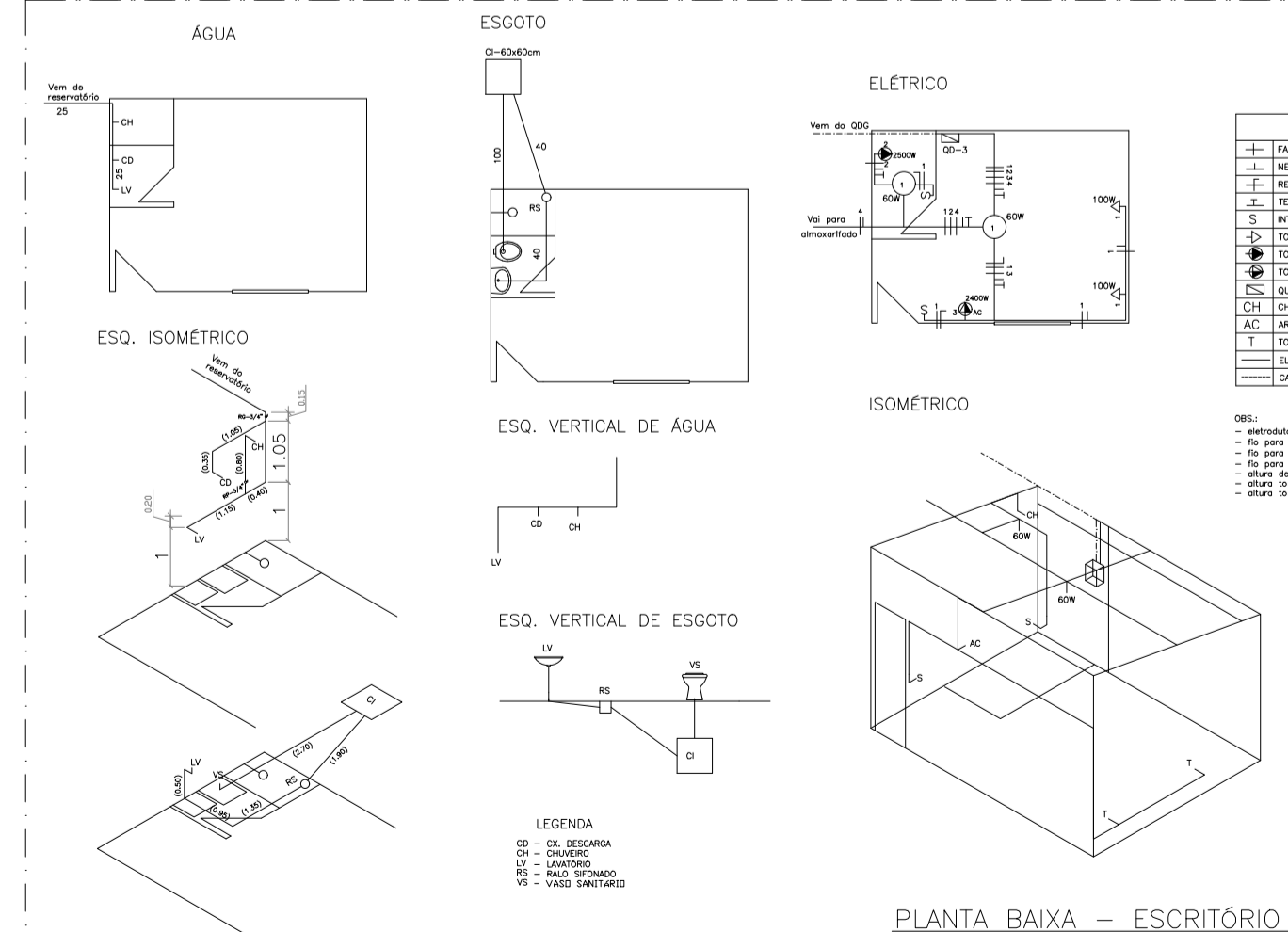
PLANTA BAIXA – SANITÁRIOS E VESTIÁRIO
ESC.: 1/100



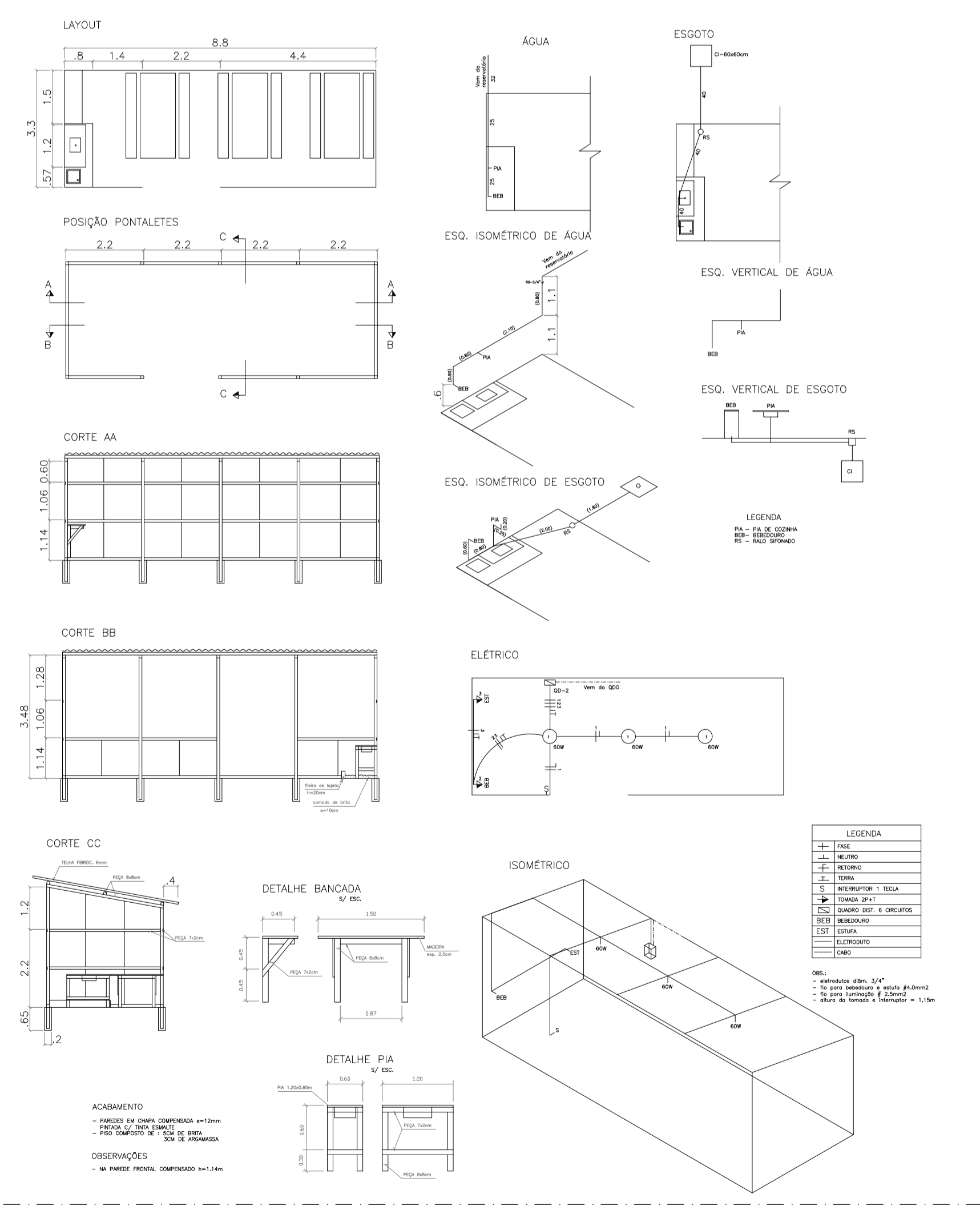
TAPUME
ESC.: 1/100



PLANTA BAIXA – ESCRITÓRIO E SANITÁRIO
ESC.: 1/100



PLANTA BAIXA – ALMOXARIFADO
ESC.: 1/100



PLANTA BAIXA – REFEITÓRIO
ESC.: 1/100

LEGENDA – PLANTA DE IMPLANTAÇÃO

	FEIÇÃO A DEMOLIR
	TAPUME METÁLICO

NOTAS:
 - A ÁREA DESTINADA PARA A EXECUÇÃO DA OBRA, OS SERVIÇOS DE APOIO E A IMPLANTAÇÃO DE INSTALAÇÕES PROVISÓRIAS INDISPENSÁVEIS PARA EXECUÇÃO DOS SERVIÇOS DEVEM ATENDER A NR-18 COMO TAMBÉM AS SINALIZAÇÕES REFERENTE A SEGURANÇA DO TRABALHO;
 - DEVERÁ SER RESTRITA A ENTRADA DE ALUNOS E FUNCIONÁRIOS DA ESCOLA AS INSTALAÇÕES PROVISÓRIAS DE BARRACÕES, SENDO PERMITIDA SOMENTE QUANDO AUTORIZADA PELA FISCALIZAÇÃO;
 - ANTES DA EXECUÇÃO DE NOVO PISO, VERIFICAR NÍVEL DE CADA AMBIENTE COM ACOMPANHAMENTO DA FISCALIZAÇÃO;
 - QUANDO HOUVER INTERVENÇÃO EM PISO, ALINHAR OS NÍVEIS DE ACABAMENTO COM A EQUIPE DE FISCALIZAÇÃO DA OBRA. A EXECUÇÃO DESSES SERVIÇOS NÃO PODERÁ SER EXECUTADA COM AUTORIZAÇÃO DA FISCALIZAÇÃO, A EMPRESA EXECUTANTE DEVE SEGUIR AS NORMAS ESTABELECIDAS PELA ABNT NBR 9050 E DEMAS LEGISLAÇÕES VIGENTES;
 - VERIFICAR MEDIDAS NO LOCAL, EM CASO DE DIVERGÊNCIA CONSULTAR A FISCALIZAÇÃO ANTES DA EXECUÇÃO DOS SERVIÇOS.

REVISÃO		DESCRIÇÃO	RESP.	DATA
05				
04				
03				
02				
01				

		GOVERNO DO ESTADO DO ESPÍRITO SANTO SECRETARIA DE ESTADO DA EDUCAÇÃO - SEDU			
REFORMA DA REDE FÍSICA ESCOLAR					
REFORMA DA EEEF PROFESSOR CARLOS MENDES					
ENDEREÇO: RUA ALVINO PAULO PEREIRA, 883, NOVO BRASIL, CEP.: 29.720-000, GOVERNADOR LINDENBERG					
PROJETO: ARQUITETURA			PRÉDIO:		
SUPERINTENDENTE DE SUPORTE À EDUCAÇÃO: AURELIO MENEGUELLI RIBEIRO			ARQUITETO(A):		
GERENTE DE GEREL: MARCELO AMORIM GONÇALVES		ENGENHEIRO(A) RESPONSÁVEL: EDUARDO		UNIDADE: METRO	
COORDENADOR GERAL: EDSON DE OLIVEIRA PIRES		ENGENHEIRO(A) RESPONSÁVEL: EDUARDO		VISTO: 64866/D	
ARQUITETO(A) PROJETO: FABIANE MIRANDA AGUIAR		ENGENHEIRO(A) RESPONSÁVEL: EDUARDO		VISTO: 24157/D	
CO-AUTOR PROJETO: FABIANE MIRANDA AGUIAR		ENGENHEIRO(A) RESPONSÁVEL: EDUARDO		VISTO: 24157/D	
RESPONSÁVEL TÉCNICO: FABIANE MIRANDA AGUIAR		ENGENHEIRO(A) RESPONSÁVEL: EDUARDO		VISTO: 24157/D	
ARQUIVO: GLI04-D02-AQ-ROD.dwg		ENGENHEIRO(A) RESPONSÁVEL: EDUARDO		VISTO: 24157/D	
REVISÃO:		ÁREA TOTAL DO PROJ. ARQUITETÔNICO: 1.471,00 m²		ÁREA TOTAL SUJEITA A INTERVENÇÃO: 1.471,00 m²	
LOCALIZAÇÃO DO CANTEIRO DE OBRAS BARRACÕES, TAPUME E DETALHES EXECUTIVOS		ÁREA TOTAL DO TERRENO: 1.471,00 m²		ÁREA TOTAL DO TERRENO: 1.471,00 m²	
TÍTULOS: 136.654.1		DATA: AGOSTO/2020		VISTO: 05	

CAPTURADO POR	
FABIANNE MIRANDA AGUIAR ENG CIVIL PL SEDU - GERFE	
DATA DA CAPTURA	30/09/2020 17:30:10 (HORÁRIO DE BRASÍLIA - UTC-3)
VALOR LEGAL	ORIGINAL
NATUREZA	DOCUMENTO NATO-DIGITAL

ASSINARAM O DOCUMENTO	
FABIANNE MIRANDA AGUIAR ENG CIVIL PL SEDU - GERFE Assinado em 30/09/2020 17:30:09 Documento original assinado eletronicamente, conforme art. 6, § 1º, do Decreto 4410-R/2019.	
JOSIANE FERREIRA MUNIZ TECNICO CIVIL SEDU - GERFE Assinado em 16/09/2020 08:18:54 Documento original assinado eletronicamente, conforme art. 6, § 1º, do Decreto 4410-R/2019.	
FORTUNATO REBLIN ULIANA TEC DE EDIFICACOES SEDU - GERFE Assinado em 16/09/2020 08:22:39 Documento original assinado eletronicamente, conforme art. 6, § 1º, do Decreto 4410-R/2019.	
FELIPE DE BRITO AURÉLIO ENG COORD ELETRIC SR SEDU - GERFE Assinado em 16/09/2020 14:55:05 Documento original assinado eletronicamente, conforme art. 6, § 1º, do Decreto 4410-R/2019.	
MOISÉS BRITO SOBRINHO ENG COORD CIVIL SR SEDU - GERFE Assinado em 16/09/2020 14:12:31 Documento original assinado eletronicamente, conforme art. 6, § 1º, do Decreto 4410-R/2019.	
WILSON RODRIGUES GONÇALVES ARQUITETO COORD SR SEDU - GERFE Assinado em 16/09/2020 10:13:22 Documento original assinado eletronicamente, conforme art. 6, § 1º, do Decreto 4410-R/2019.	
EDSON DE OLIVEIRA PIRES ENG COORD GERAL MAST SEDU - GERFE Assinado em 16/09/2020 15:14:35 Documento original assinado eletronicamente, conforme art. 6, § 1º, do Decreto 4410-R/2019.	

A disponibilidade do documento pode ser conferida pelo link <https://e-docs.es.gov.br/documento/registro/2020-4P5GG0>



Consulta via leitor de QR Code.